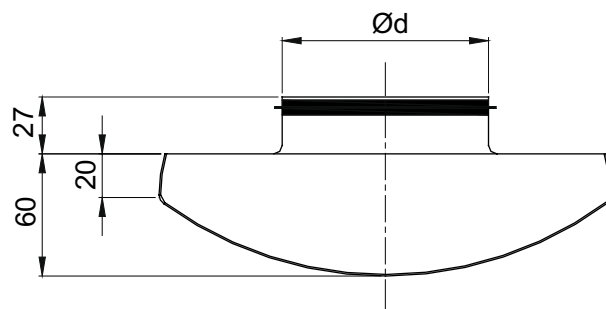
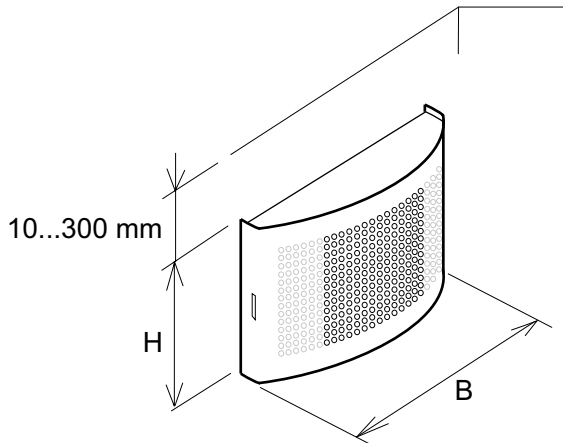
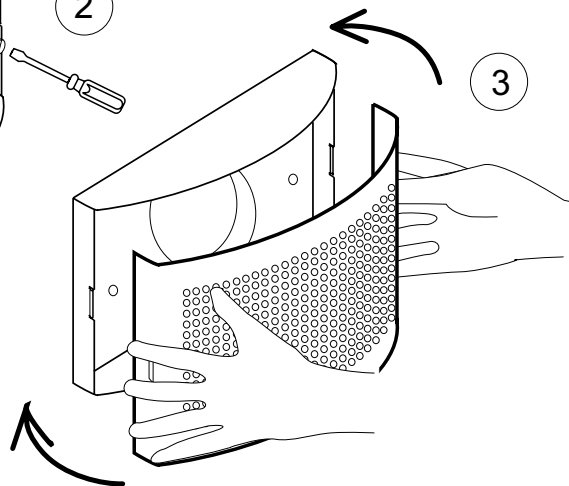
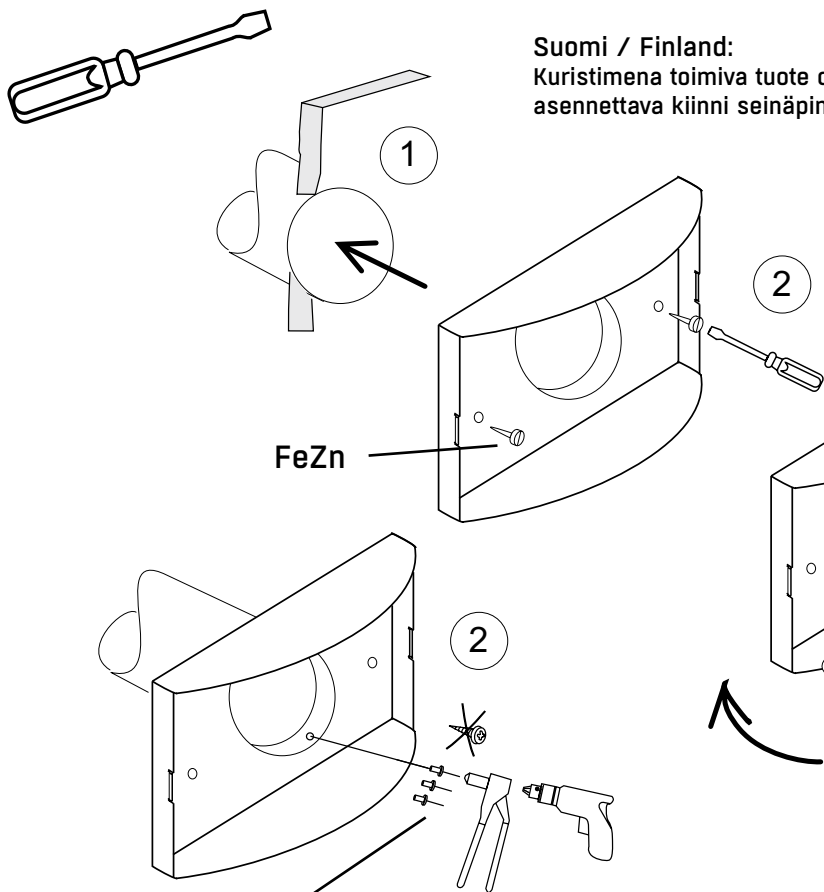


Suomi / Finland:
Kuristimena toimiva tuote on
asennettava kiinni seinäpintaan.

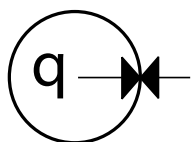


STQA

STQP



STQA / STQP	Ød	B x H
100	98	218 x 156
125	123	218 x 156



$$q = k \sqrt{\Delta p_m} \quad (l/s) \quad (Pa)$$

$$q = 3.6k \sqrt{\Delta p_m} \quad (m^3/h) \quad (Pa)$$

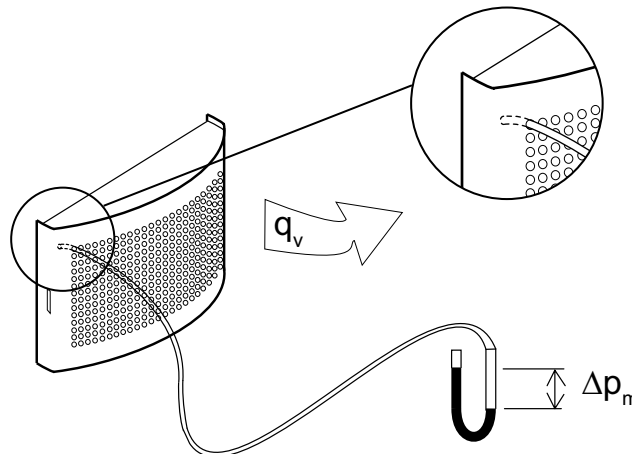
STQA-100 / 125

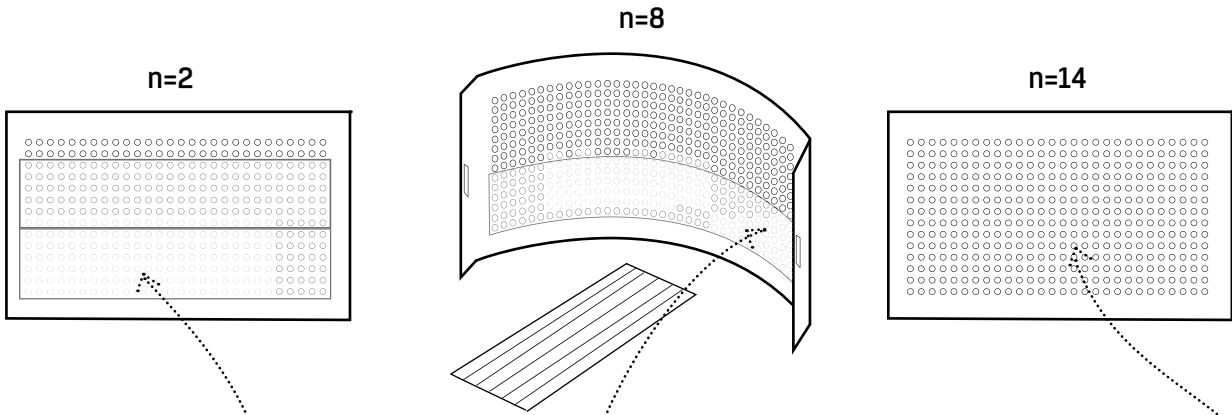
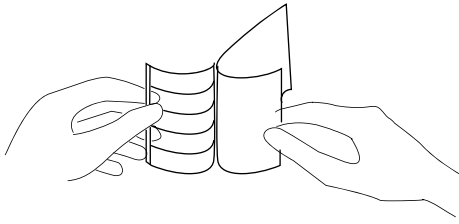
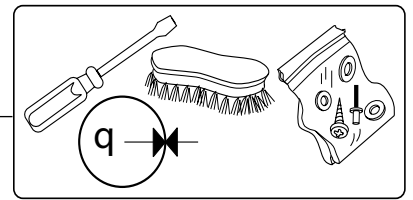
n	k
2	0,6
3	0,9
4	1,2
5	1,5
6	1,8
7	2,1

STQP-100 / 125

n	k
2	0,3
3	0,4
4	0,5
5	0,6
6	0,8
7	0,9

n	k
8	1,0
9	1,2
10	1,3
11	1,4
12	1,6
13	1,7
14	1,8





STQA-100/125

STQP-100/125

