

Monterings- och bruksanvisning

Handdukstork Sulvik

Endast för behörig fackman



Säkerhetsinstruktioner

WARNING - För att undvika fara för mycket små barn skall handdukstorken monteras så att det nedersta röret hamnar minst 600mm (60cm) ovanför golvytan. (7.12.1, 60335-2-43)

WARNING - Handdukstorken får enbart användas till att torka textilier som har tvättats i vatten. (7.12, 60335-2-43)

WARNING - Denna apparat får användas av barn äldre än 8 år eller av personer med nedsatt fysisk eller mental förmåga eller med brist på erfarenhet och kunskap om de övervakas eller fått instruktioner angående användning av apparaten på ett säkert sätt och att de förstår riskerna som är involverade. Handdukstorken får inte under några omständigheter användas som leksak. Rengöring och underhåll får inte utföras av barn utan tillsyn. (7.12, EN)

WARNING! – Inkoppling skall ske med separat strömbrytare. (allpolig, 2-polig) (7.12.2, 22.2) i enlighet med nationella bestämmelser.

OBS! Denna handdukstork har inbyggd allpolig, 2-polig brytare och behöver inte kompletteras ytterligare!

OBS! Handdukstorken måste för att garantin ska gälla stängas av vid isolationsprovning (sk meggning).

OBS! Borra aldrig hål i väggen utan att först ha kontrollerat måtten på det aktuella exemplaret. Somatherm fritar sig allt ansvar om förborring skett utan att ha följt monteringsanvisningen.

Elsäkerhet, IP-klasser och IP-zoner

Eftersom miljön i ett badrum inte är helt homogen delas utrymmet in i områden beroende på dels hur mycket vatten man kan förvänta sig att det förekommer och dels i vilket "skick" personer är i inom respektive område. Med "skick" avses här om man är torr eller våt samt påklädd eller avklädd. För vägledning av installationer i våtutrymmen är badrummet därför indelat i tre zoner. För varje av dessa zoner gäller speciella bestämmelser, se blå tabell nedan. Handdukstorkar benämns i tabellen under "Elapparater" enligt villkor i (h). I ett badrum måste alla uttag vara anslutet till jordfelsbrytare.

	Område 0	Område 1	Område 2	Oklassat område
Skyttsåtgärd. Automatisk fränkoppling av matningen	Nej	Ja	Ja	Ja
Skyddsåtgärd: Dubbel eller förstärkt isolering	Nej	Ja	Ja	Ja
Skyddsåtgärd: SELV	Ja (a)	Ja	Ja	Ja
Skyddsåtgärd: PELV	Nej	Ja	Ja	Ja
Skyddsåtgärd: Skyddsseparation	Nej	Ja	Ja	Ja
Lägsta kapplingsklass	IP X7	IP X4 (b)	IP X4 (b)	IP 2X (c)
Uttag	Inte tillåtet	Inte tillåtet (d)	Tillåtet (e)	Tillåtet (f)
Bryt, manöver-och skyddsanordningar	Inte tillåtet	Kopplingsdosor för elapparater i område 0 och 1	Annan elinstallationsmaterial än uttag	Tillåtet
Elapparater	Enligt villkor i (g)	Enligt villkor i (h)	Tillåtet	Tillåtet

a) Maximalt tillåten spänning 12 V växelspanning eller 30 V likspänning. Strömkällan ska monteras utanför område 0 och 1.

b) Elmateriel som utsätts för vattenbesprutning, t ex vid rengöring vid offentliga badinrättningar, ska minst ha kapplingsklass IPX5.

c) Gäller i delar av det oklassade området som bedöms vara torrt utrymme.

d) Endast uttag som skyddas genom användning av SELV eller PELV vars märkspänning inte överstiger 25 V.

e) Endast uttag skyddade genom användning av SELV, PELV eller skyddsseparation.

f) Uttag ska skyddas av jordfelsbrytare med högst 30 mA märkutlösningström.

g) Elapparater får monteras endast om de samtidigt:

- uppfyller relevant standard och är lämpliga för montage i området enligt tillverkarens anvisningar för användning och montering
- är fast monterade och fast anslutna
- är skyddade genom användning av SELV vars märkspänning inte överstiger 12 V växelspanning eller 30 V likspänning.

h) I område 1 får endast fast monterade och permanent anslutna elapparater installeras. De ska vara lämpliga att installera i område 1 enligt tillverkarens anvisningar för användning och montering. Med sådana elapparater avses:

- bubbelbadkar
- duschpumpar
- materiel som är skyddad av SELV eller PELV vars märkspänning inte överstiger 25 V växelspanning eller 60 V likspänning
- ventilationsutrustning
- handdukstorkar
- vattenvärmare
- ljusarmaturer

Alla elektriska artiklar ska vara märkta med en IP-klass som anger graden av skydd mot åtkomst av strömförande delar och hur vatten- och dammtät den är.

Somatherms handdukstorkar är IP44 klassade vilket innebär att de är petskyddade mot föremål som överstiger 1 mm i diameter och tål strilande vatten från alla vinklar.

För badkar gäller följande områdesindelning:

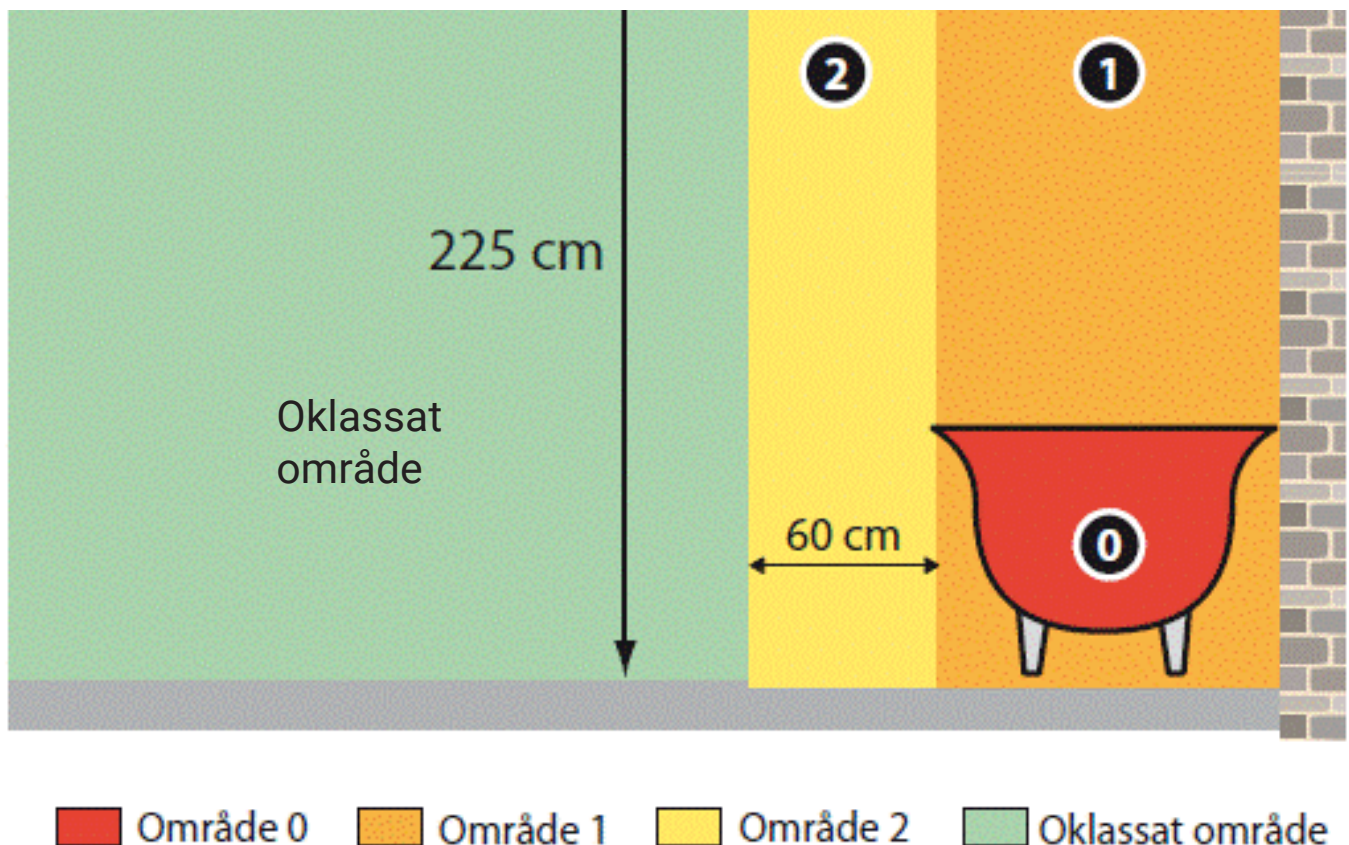
Område 0 är den invändiga delen av ett badkar.

Område 1 är den del av utrymmet som är belägen innanför ert badkars begränsningslinje.

Område 2 innebär ett utökat avstånd med 0-60 cm från badkar, se bild ovan.

Oklassat område är minst 60 cm utanför ert badkars begränsningslinje.

Områdena begränsas i övrigt av golv och tak.



Handdukstorken kan under vissa förutsättningar placeras i Område 1. Den måste då vara fast monterad och fast ansluten. Det får inte finnas risk att handdukstorken utsätts för vattenbesprutning. Handdukstorken får ej monteras så att man kan nå de elektriska komponenterna när man duschar eller badar.

Vi rekommenderar därför placering av handdukstorken i område 2 eller oklassat område.

Om du har en handdukstork som ansluts via sladdställ så måste uttaget och handdukstorken vara placerat i oklassat område, se rad Uttag och villkor (f) i blå tabell på föregående sida.

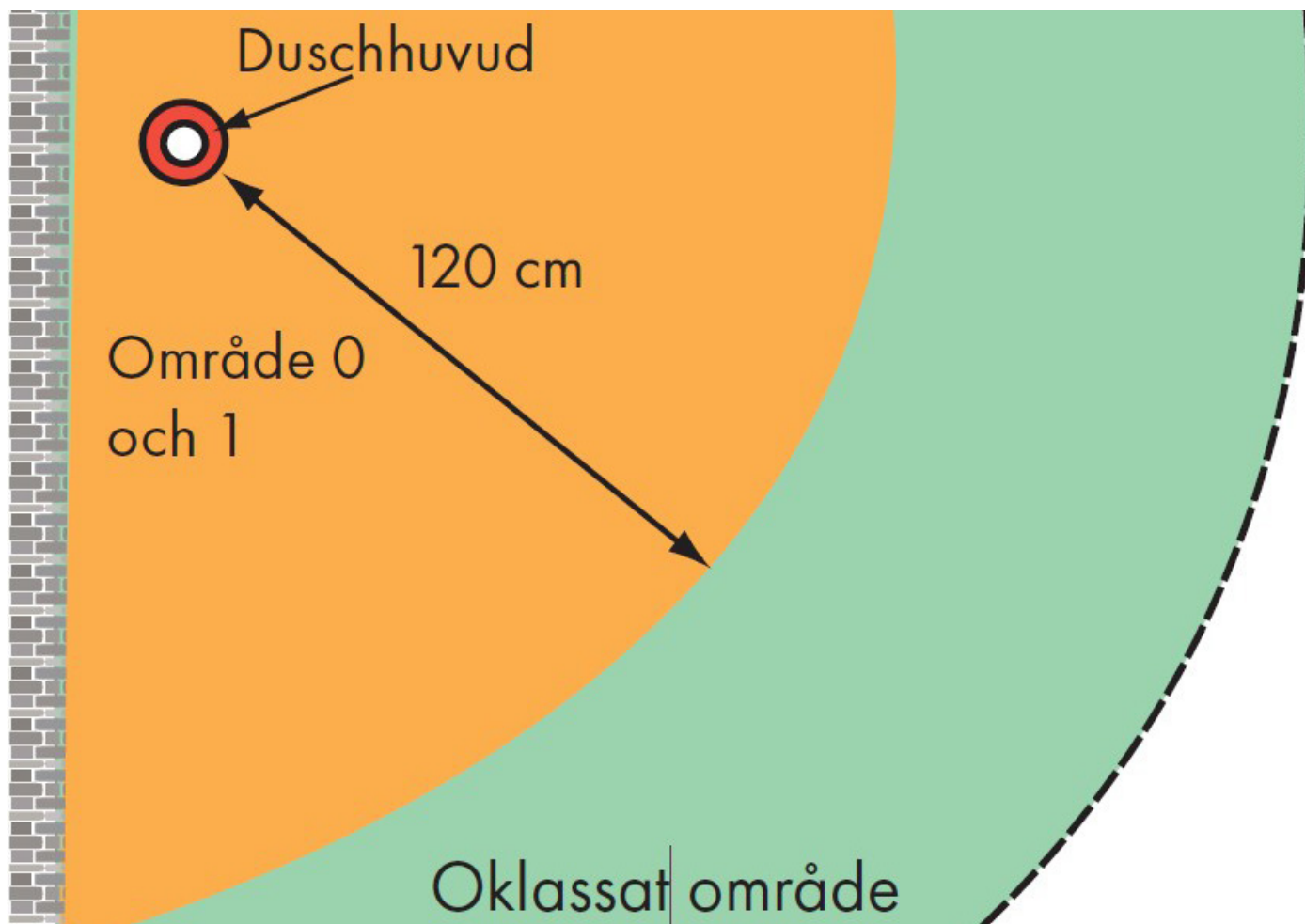
För dusch gäller följande områdesindelning:

För duschar utan kar räknas höjden av område 0 till 10 cm och dess yta har samma horisontella utsträckning som område 1.

Område 1 begränsas av:

- golv och tak
- en vertikal virtuell yta som omringar ett område på ett avstånd av 120 cm från centrum av det fasta duschhuvudet begränsad av fasta mellanväggar som begränsar vatten att rinna till ytan på andra sidan av mellanväggarna
- dushdörrar som är avsedda att vara stängda vid användning av duschen, om sådana finns.

För duschar finns inget område 2.



För dusch utan kar gäller ett minimum avstånd av 120 cm från mittpunkten av det fasta duschhuvudet till närmaste hörn på handdukstorken.

Det får inte finnas risk att handdukstorken utsätts för vattenbesprutning. Handdukstorken får ej monteras så att man kan nå de elektriska komponenterna när man duschar.

Modell	Storlek (hxb)	Effekt	Ström
Sulvik EC80	800mm*500mm	70W	220-240V, 50HZ

Installation

Handdukstorken levereras med:

A) Vägglugg x 5 st



B) Långa väggskruvar M6*45 x 3 st



C) Monteringsskruv M6*18 x 1 st



D) Korta väggskruvar M6*20 x 2 st



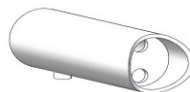
E) Hölje till väggfäste (till nedre högra hörnet) x 1 st



F) Väggfäste (till nedre högra hörnet) x 1 st



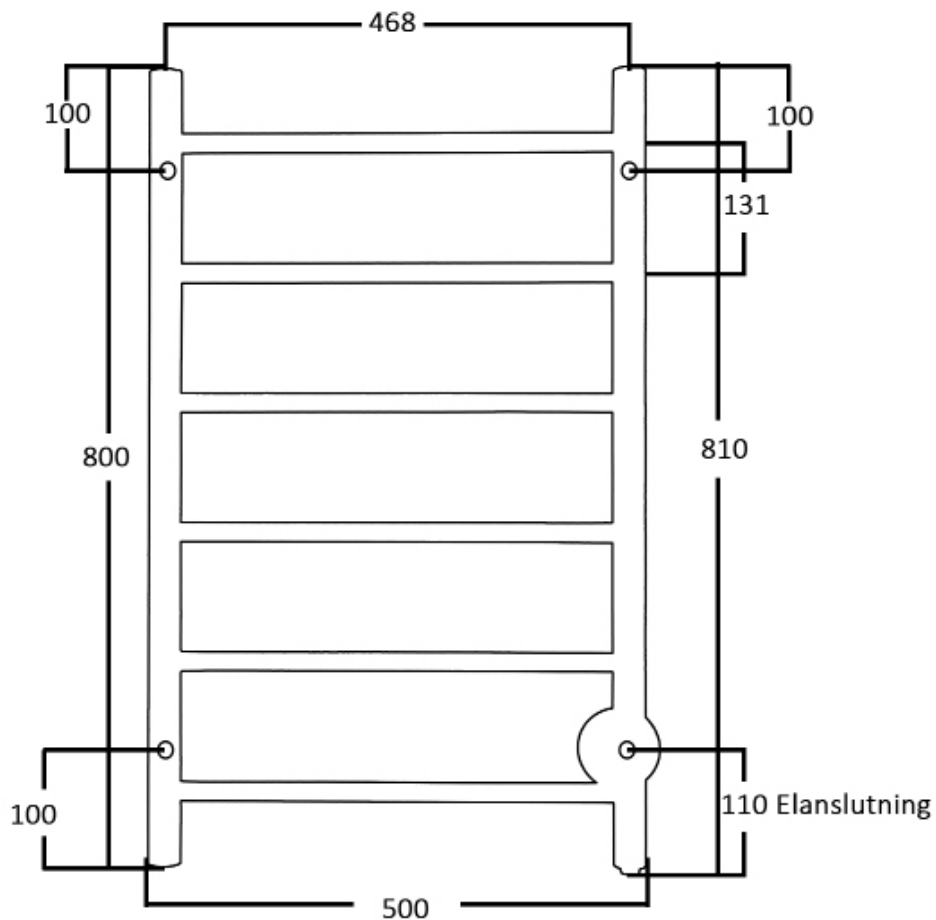
G) Väggfäste till övriga hörn med ett hål och förmonterad skruv x 3 st. Inuti väggfästet finns fixturer till väggupphängning.



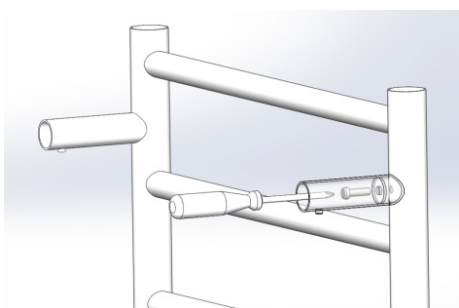
H) Väggfästedistans till nedre högra hörnet, med två invändiga hål x 1 st



I) Kopplingsplint x 1 st

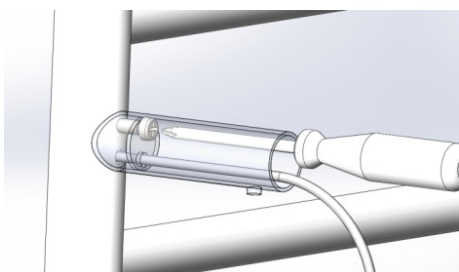


1



Fäst de 3 väggfästena (G) som har förmonterade skruvar i de gängade hål som finns på de vertikala stängerna på handdukstorkens baksida.

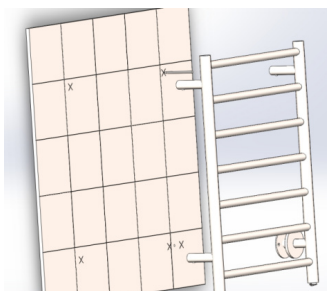
2



Träd elkabeln från handdukstorkens högra nedre sida genom det stora hålet i det specialanpassade väggfästet för eldragningen (H).

Använd den korta monteringskruven (C) för att skruva fast väggfästet i ramen på handdukstorken.

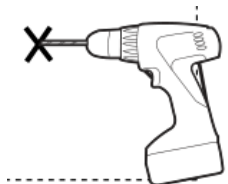
3



Förbered installationshålen i väggen.

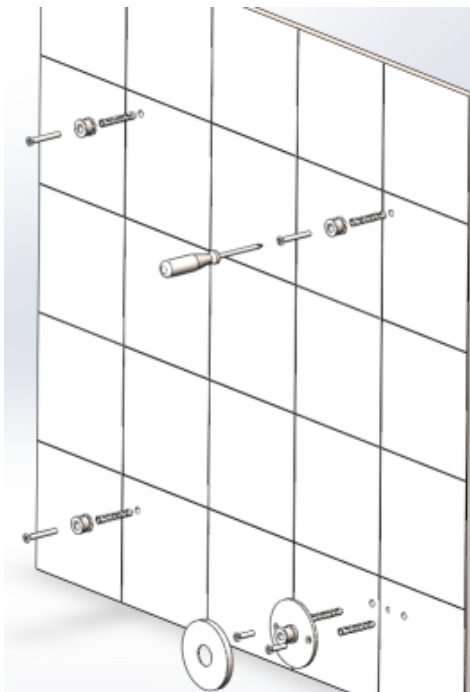
Se monteringsbild med måttangivelser längst upp på denna sida. Använd ett måttband för att säkerställa att avståndet mellan mittpunkterna på varje väggfäste blir korrekt. Markera installationshålen med penna.

4



Använd en elektrisk borr för att göra installationshål i väggen. Se därefter till att föra in väggpluggen (A) i de borrarade hålen så att de går helt in. För de vanliga väggfästena används 1 väggplugg och för nedre högre hörnet används 2 väggpluggar.

5



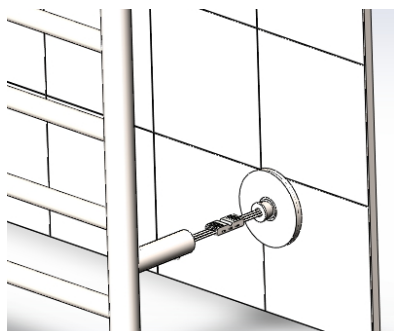
Använd de två skruvarna (D) för att fästa väggfästet (F) på väggen. För in elkabeln från väggen genom hålet i väggfästet. Sätt därefter fast höljet (E).

Skruva fast övriga tre väggfästen i väggen. Gör såhär för varje: lösgör fixturen som finns inuti väggfästet (använd insexnyckeln för att lossa på dem).



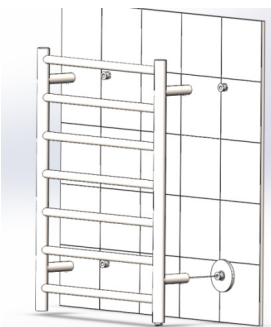
För den långa skruven (B) genom fixturen och skruva sedan fast i väggpluggen för att ge en stabil upphängning för handdukstorken.

6



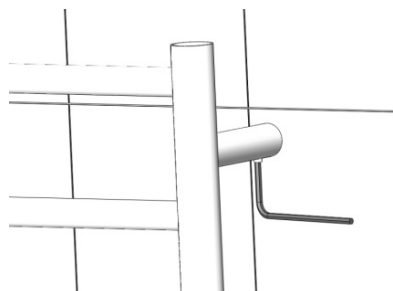
Anslut elen från väggen eller apparatdosan med kopplingsplinten (I). När elen är ansluten kan kopplingsplinten enkelt gömmas i väggfästet.

7



Montera handdukstorken på skruvarna & fixturerna som har skruvats i väggpluggarna i väggen.

8



Använd insexnyckeln och fixera väggfästena mot skruvarna & fixturerna. Se till att handdukstorken sitter fast och stabilt mot väggen.

Handdukstorken är nu installerad och redo för användning!

On/off och reglering av värme

Först måste handdukstorken sättas på med hjälp av on/off knappen längst ner på höger sida.

Därefter kan inställningar göras med styrningen för att reglera uppvärmningen.



Styrning

För att reglera värmen, använd styrningen som finns integrerad i ramen, på handdukstorkens högra sida.

- För konstant uppvärmning tryck på on/off knappen en gång. LED lampan tänds med ett orange ljus.

- För tidsbegränsad uppvärmning: tryck först på on/off knappen. Tryck därefter på den översta knappen en gång för 2 timmars uppvärmning eller två gånger för 4 timmars uppvärmning. LED lampan tänds med ett blått sken och indikerar det val du har gjort.

On/off

För att slå på handdukstorken trycker du på knappen som finns längst ner på höger sida, på undersidan utav det vertikala röret.

Skötselavvisning för handdukstorkar

För att säkerställa att din handdukstork fortsätter att prestera optimalt under lång tid framöver och för att dra nytta av den 10-åriga garantin för ramen är det av yttersta vikt att du regelbundet sköter om och underhåller den. Precis som med andra produkter i badrummet, såsom dusch, blandare, wc-stol och kommod, kräver handdukstorken också regelbunden rengöring och badrumsmiljön måste hållas i gott skick.

För att öka hållbarheten för dina badrumsmöbler och upprätthålla ett hälsosamt klimat i ditt badrum är god ventilation och en effektiv torkning avgörande. Med dessa åtgärder kan du minska behovet av frekvent städning. En fuktig miljö ökar risken för bakteriebildning och kan påverka både din hälsa och dina badrumsprodukter negativt. För att undvika detta är det viktigt att ha en väl fungerande ventilation.

Användning av handdukstork

För att maximera livslängden på din handdukstork och för att minska risken för smuts och bakterieansamling rekommenderas det att ha den i gång kontinuerligt. En handdukstorks huvudsakliga syfte är att torka handdukar, och den bör därför användas regelbundet. Förutom att hålla handdukarna torra bidrar den även till att förbättra badrumsklimatet, särskilt under sommartid när andra värmekällor inte används. Glöm inte att rengöra handdukstorken när du städar badrummet. Att ignorera rengöringen kan resultera i svårsmutsade ytor som blir betydligt svårare att rengöra i framtiden.

Normalt underhåll

Rengör handdukstorken minst två gånger i månaden med en trasa och vatten och se till att ha god ventilation.

OBS! Du får EJ spola handdukstorken.

Om smutsen är svår att ta bort

Om du har varit slarvig med städningen och smutsen är fast eller om underhållet har försumrats, rengör handdukstorken med en mild tvållösning eller kromputs (autosol). Prova alltid på en liten yta först.

Observera att dessa instruktioner främst gäller för kromade handdukstorkar. För svarta handdukstorkar, se till att använda rengöringsprodukter som är lämpliga för den ytan och testa på en liten yta först innan du behandlar hela ytan. Var noga med att följa dessa anvisningar för att bevara garantin och undvik felaktig behandling eller rengöring som kan påverka garantin.

10 års garanti på ramen och 5 års på elektroniken

Dessa garantivillkor gäller handdukstorkar köpta efter 2020-07-01.

Vi tror på att leverera produkter av hög kvalitet och erbjuder därför marknadsledande garantivillkor. Vid eventuellt fabriktionsfel som uppstår på Somatherm Heating & Dryings handdukstork inom 10 år från inköpsdatum åtgärdar vi detta. Förutsättning för garantin är att apparaten är installerad, monterad och används efter föreskriven anvisning. 10-års garanti gäller för ramen. För elektroniken gäller 5 år.

Garantin gäller inte för eventuella skador vid felaktig installation, montering, användning eller vid indirekta skador. Garantin gäller inte för eventuella skador som kan uppstå på elektroniken om inte handdukstorken är avstängd vid elektrisk isolationsprovning (sk megning).

Reparation, som utföres utan vårt medgivande under garantitiden, ersätts inte av oss.