

ÄGARHANDBOK

PRODUKTSERIE KVILLSFORS



TACK FÖR DITT VAL AV PRODUKTSERIE KVILLSFORS

Vår ambition med produktserie Kvillsfors är att bygga hållbara och moderna lösningar för objektsmarknaden. Serien innefattar inåtgående, kopplade produkter i trä/alu utförande med starkt fokus på ljudreduktion och prestanda.

Följer du NorDans underhållsföreskrifter och anvisningar försäkras vi att du får största möjliga glädje av dina produkter under lång tid.

Fler goda råd och tips finner du också på vår webbsida,

www.nordan.se

OBS! Utför alltid leverans-/mottagningskontroll enligt våra anvisningar under rubriken:

leverans-/mottagningskontroll (sid 6)

INNEHÅLLSFÖRTECKNING

Kvalitet och miljö på NorDan AB

Vår ambition med reklamationer	4
Kvalitetspolicy	4
Miljöpolicy	4
Garanti	4

Säkerhet & produkthantering

Allmän säkerhet	6
Leverans-/mottagningskontroll	6
Goda råd för transport av produkter	7
Lagring/förvaring	7
Skydda dina produkter under byggtiden	8

Kvalitetsnormer och felanmälan

Produktens användningsområde	9
Standarder för bedömning	11
Vid Felanmälan	12
Felanmälan vid fel på produkt	12
Felanmälan vid transportskador	12

Monteringsanvisningar

Inledning	13
Att tänka på innan montage	13
Principskisser och förslag på installationsmetoder	14
Fönster- och dörrmontage - steg för steg	17
Val av artiklar (system Adjufix) för karmmontage	18
Lätta och tunga produkter	19

Kontroll av montage

Rekommenderade mätverktyg	24
Efterjustering av karm	24

Underhållsföreskrifter

Allmänt om underhåll	25
Ytbehandling	25
Glas	26
Aluminium	30
Beslag & tillbehör	30

Användarinformation

Inåtgående fönster/fönsterdörr utrustad med spärranordning	33
Spärranordning Fix 92	34
Spärranordning Fix 184	34
Handtagsspärr Hoppe KISL	34
Montering/demontering av löstagbar spröjs	34
Delning av koppelbeslag på inåtgående fönster och fönsterdörr	35
Delning av koppelbeslag på utåtgående fönsterdörr	35
Info Kipp/dreh beslag	36
Inåtgående sidohängda fönster/dörr	36
Kipp/dreh beslag	37
Underhållsföreskrifter:	37
Användningsinstruktion Kipp-Dreh fönster	40
Information saxbeslag underkantshängda fönster	41
Information angående persienner	42

Branschorganisationer

Register	44
----------------	----

Referenslitteratur

Register	44
----------------	----

KVALITET OCH MILJÖ PÅ NORDAN AB

Vår ambition med reklamationer

Vår målsättning är att under alla omständigheter leverera felfria och kompletta produkter. Om du trots det upptäcker en allvarlig brist eller felaktighet på någon av dina produkter så är vi angelägna om att få veta det. Dels för att vi vill kunna avhjälpa felet så snabbt som möjligt och dels för att det hjälper oss att undvika liknande kvalitetsbrister i framtiden. Vi ser lika allvarligt på alla reklamationer och gör allt vi kan för att snabbt åtgärda dem.

Kvalitetspolicy

Vi eftersträvar att uppfylla kundernas och intressenternas krav, förväntningar, behov och önskemål genom att leverera våra produkter med hög kvalitet, i rätt tid och erbjuda en god servicenivå. Genom att följa processbeskrivningar och produktspecifikationer minimerar vi kvalitetsavvikelser i alla led. Med ett stort fokus på kundsamarbeten, ständiga förbättringar, innovationer och digitalisering inom hela organisationen säkerställer vi att framtidens krav uppfylls. Vår ambition är långsiktiga och hållbara partnerskap med kunder och leverantörer som delar våra värderingar.

Miljöpolicy

Vi värnar om en långsiktig och hållbar utveckling av miljö och människors hälsa vilket innefattar ett åtagande att säkerställa en god livskvalitet för kommande generationers möjligheter och välbefinnande. Vårt mål är att vara ledande inom vår bransch på att erbjuda miljövänliga produkter och samtidigt vara ett föredöme med att bidra till ett hållbart samhälle med ett livskraftigt kretslopp. Detta åstadkommer vi genom att förebygga föroreningar till luft och mark, reducera energiförbrukning och resursåtgång, optimera produktionsprocesser, sortera och återvinna avfall samt följa lagar och andra omvärldskrav.

Garanti

För aktuella garantier besök
www.nordan.se/garanti/





SÄKERHET & PRODUKTHANTERING

Allmän säkerhet

Oavsett vilken typ av produkt du har, finns det allmänna säkerhetsrekommendationer utformade för att undvika olyckor när du manövrerar produkter.

- För att undvika risken för klämskador ska du aldrig stoppa händer eller fingrar mellan karm och dörrblad/båge/beslag.
- Stäng alla produkter ordentligt vid stark vind. Att lämna produkter öppna vid dåligt väder är en hög risk för person- eller produktskador.
- Vid fel på produkten säkerställ att den inte används. Tag kontakt med NorDan Service för möjlig åtgärd se www.nordan.se för kontaktuppgifter.

Leverans-/mottagningskontroll

Utför alltid leverans-/mottagningskontroll när du tar emot leveransen. Mottagningskontrollen utförs i enlighet med ABM 07.

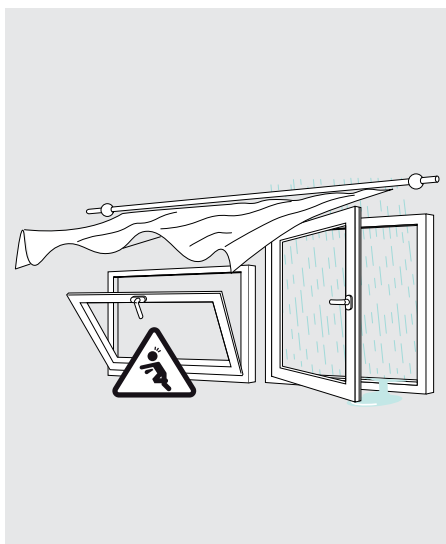
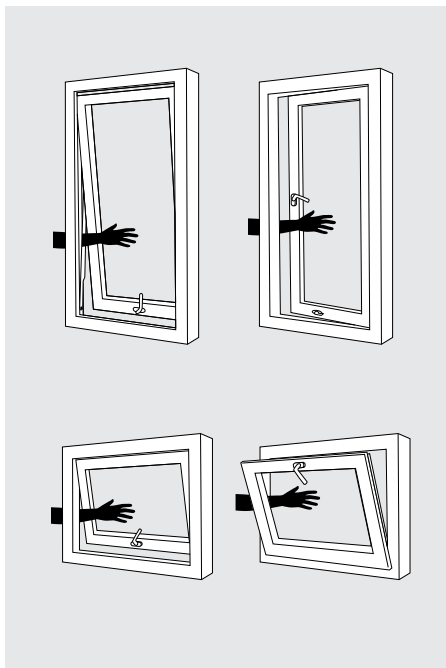
Utdrag ur ABM 07: § 18

Följesedel skall åtfölja varan.

När varan överlämnas till köparen skall han göra en avstämning mot följesedel samt kontrollera varan avseende utifrån synliga fel.

Då varan avemballeras eller i annat fall innan varan monteras skall mottagningskontrollen fullföljas med efter köpets och varans art anpassad omsorg.

Har varan levererats till en entreprenad för vilken slutbesiktning eller annat avlämnande skall ske, skall köparen efter avemballering och före montage kontrollera varan beträffande då synliga skador och



uppenbara fel. Kontrollen fullföljs därefter genom slutbesiktning eller vid annat godkännande av köparens entreprenad.

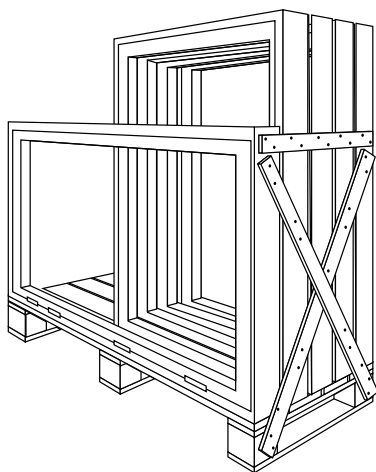
Mottagningskontroll - kontrollera följande:

- Att leveransens produkter och antal överensstämmer med följesedeln/fraktsedeln.
- Att produkterna inte har skadats under transporten (utifrån synliga fel).

Fullfölj mottagningskontrollen då varan avemballeras genom att:

- Kontrollera att produkterna är felfria och kompletta.
- Reklamationsvillkor enligt ABM 07 § 19 gäller (se under rubrik "Vid felanmälan"). Felanmälan ska utföras enligt våra anvisningar som finns under rubrikerna:
- Felanmälan vid fel på produkt (se sid 11)

Goda råd för transport av



produkter

Om du själv ansvarar för att transportera fönstren rekommenderar vi att:

- Transportera produkterna på ett täckt fordon.
- Kontrollera emballaget innan transport.
- Placera produkterna på pallarna som de var levererade från fabrik
- Säkra produkterna på fordonet med lämpligt spännband eller dylikt.

Om dessa rekommendationer följs är produkterna skyddade mot fukt, nederbörd och smuts och löper minst risk att skadas.

Lagring/förvaring

innan montage

Följande gäller vid lagring/förvaring innan produkterna monteras in i vägg.

- Skydda alltid produkterna mot nederbörd, fukt och nedsmutsning.
- Var alltid varsam när du hanterar och monterar produkterna.
- Tänk på stöldrisken. Lagra säkert.
- Beslag och dylikt som levereras separat måste förvaras inomhus.

Lagring/förvaring inomhus

- Se till att det är en väl ventilerad lokal med konstant låg luftfuktighet med en temperatur på ca +18°C.
- Ställ produkterna på plant underlag och minst tio cm över golvet.
- Kontrollera att beslagen inte skadar andra produkter.

Lagring/förvaring utomhus

- Förvara pallarna tillfälligt och under tak, t.ex. i kall-

förråd, garage eller liknande.

- Se till att produkterna placeras på väl dränerad mark där vatten inte samlas under pallar.
- Kontrollera att utrymmet är väl ventilerat och att du har god luftning under och mellan produkterna.
- Produkter med brandglas förvaras i utrymme med minimum 5° temperatur.

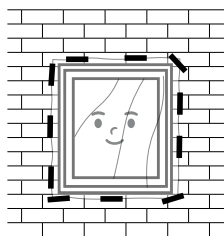
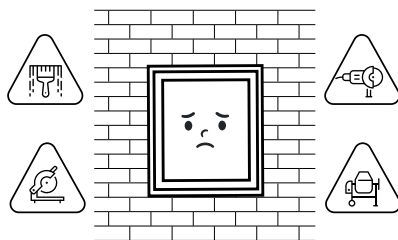
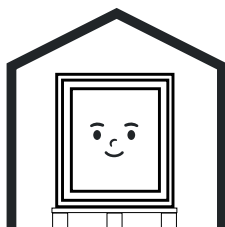
Lagring under presenning - undantagsfall

Om produkterna tillfälligt lagras under en presenning:

- Ställ produkterna på plant underlag och med minst 14 cm fritt avstånd mellan fönster och mark.
- Presenningen ska täcka produkt/produkters översida och sidor ordentligt och skydda mot nederbörd.
- Utrymmet under presenningen ska vara väl ventilerat.
- Produkter får lagras max 7 dagar under presenning.

- Produkterna får inte utsättas för färg, puts, murbruk, betongvatten eller andra frätande ämnen.
- Glasrutor måste skyddas särskilt noga om någon arbetar med vinkelslip eller svetsutrustning i närheten av produkten.
- Används plastfolie och tejp för att skydda produkten ska det beaktas att ytbehandlingen kan ta skada. Fönstrets ytbehandling kan missfärgas av folien/tejpen. Folien/tejpen kan också fastna i de målade ytorna så att färgen släpper när den avlägsnas.
- Den invändiga ytbehandlingen och träet kan ta skada av fukt, t.ex. av regnvatten eller kondensvatten, om produkten står öppen under byggtiden.
- Efter installation ska produkten vara stängd för att förhindra att blåsgas/dörrblad blåser upp och skadas.

Skydda dina produkter under byggtiden



KVALITETSNORMER OCH FELANMÄLAN

Produktens användningsområde

NorDans standardprodukter är avsedda för en normal bostadsmiljö. Val av produkt/utförande ska göras med hänsyn till de belastningar och den yttre påverkan som kan förekomma, samt de egenskaper som är kravställda eller önskvärda.

I varje land gäller nationella byggregler, därför är det viktigt att använda byggprodukter som klarar de krav som ställs i respektive land. I Sverige framgår kraven på byggnader och andra anläggningar i tillämpningsföreskrifter från myndigheter om krav enligt plan- och bygglagen. För byggnader och en del andra anläggningar gäller Boverkets byggregler, BBR, och Boverkets föreskrifter om tillämpning av eurokoder, EKS.

Plan- och bygglag (2010:900) 8 kap. 19 §

En byggprodukt får ingå i ett byggnadsverk endast om den är lämplig för den avsedda användningen.

1. har sådana egenskaper att det byggnadsverk som produkten skall ingå i kan uppfylla de tekniska egenskapskrav som avses i 4 § första stycket 1-6, 8 och 9 när byggnadsverket är projekterat och uppfört på rätt sätt, eller
2. uppfyller kraven i föreskrifter som har meddelats med stöd av 16 kap. 6 §. Lag (2013:306).

Byggherren ansvarar för att välja lämpliga byggprodukter till sitt projekt. Till sin vägledning i den bedömningen får han eller hon hjälp av informationen i denna användarhandbok samt i prestandadeklara-tioner och produktinformation på www.nordan.se

Risk för kulöravvikelser

NorDan's produkter har ett ytbehandlingssystem vilket är anpassat för normal Uv och klimatbelastning i Skandinavien/Irland och Storbritannien. NorDan ansvarar inte för några avvikelser relaterade till matchning av färger med andra produkter som inte är ytbehandlade av NorDan. Detta inkluderar, men är inte begränsat till, andra produkter och/eller fasadelement.

Var uppmärksam på möjliga betydande/märkbara kulörskillnader för olika tillverkare av ytbehandlingssystem, appliceringsmetoder och nedanstående parametrar:

- Betydande – skillnad i specialkulörer: Pearl, mica, metallic
- Märkbar – skillnad i glans på anslutande element
- Märkbar – skillnad mellan kulörbatcher
- Märkbar – skillnad på olika basmaterial, ytstruktur slät till grov och i ytbehandlingens tjocklek

Generellt: Jämförelser och värdering av belagda ytor utförs enligt EN ISO 3668

Aluminium: Nyansskillnad i standardfärger möter krav i CEPE standarden. Genom att beställa ett kulörprov från NorDan kan kunden verifiera sitt kulörval.

Standarder för bedömning

Nedan är utdrag från diverse bedömningsstandarder, vill du läsa mer kring hur en bedömning ska utföras så hittar du länkar till branschorganisationernas hemsidor i slutet av denna ägarhandbok.

Färg och lack

Bedömning utförs enligt:

SS 184280:2013 Färg och lack - Visuella defekter i ytskiktet hos industriellt belagda byggvaror av trä

- Beträktelseavstånd: Exteriört skall vara 3 meter. Interiört skall vara 1,5 meter.
- Ljusförhållanden: Bedömningen skall ske i ett jämnt, diffuserat ljus. Ljuskällan skall antingen vara dagsljus, dock ej direkt solljus, alternativt artificiellt ljus med illuminans 2000 lux +/- 1000 lux, färgtemperatur mellan 4000 K och 6500 K samt färgåtergivningsex-index, Ra, större än 80. Bedömningen skall inte ske i släpljus.

Glas

Bedömning utförs enligt planglasföreningens riktlinjer med följande tillägg:

Framträdande butyl kan uppstå när isolerglasrutan utsätts för följande parametrar i kombination med varandra:

- Isolerglasrutans form och storlek.
- Temperaturbelastning samt skillnad mellan varmt och kallt.
- Vindlast.
- Mängd butyl applicerad.

Dessa parametrar och åldringseffekter kan över tid medföra att butyl framträder i varierande grad. Isolerglasrutans prestanda och funktion påverkas inte av dessa parametrar och betraktas därmed inte som produktfel.

1.2 Beträktelseförhållanden

I reglerna talas om normalt beträktelseavstånd och normalt dagsljus. Med normalt beträktelseavstånd menas det avstånd som råder i det aktuella fallet, eller som används i branschriktlinjer, normalt 3 m och vinkelrätt mot glaset. Ett exempel på där längre avstånd tillämpas vid bedömningen är glastak. Med normalt dagsljus avses en dag med diffust ljus, dvs. utan att direkt solljus eller annan ljuskälla faller in i onormal vinkel mot glaset och förstärker eventuella felaktigheter. Att använda lampor eller förstöringshjälpmedel är inte tillåtet, inte heller att upptäcka defekter på närmare håll och märka ut dem så att de då blir synliga från normalt beträktelseavstånd.

7.5.1 Utseende

Utseendet hos en isolerruta är till en inte oväsentlig del baserad på en subjektiv uppfattning. De måste emellertid baseras på de begränsningar, som isolerutetillverkaren inte kan påverka. Sådana faktorer är:

- Ingående glaskomponenter
- Specifikationer för isolerrutan
- Naturliga egenskaper hos isolerrutan, och inte minst,
- Ram- och glasningssystem

Uppfattningen om en isolerrutas utseende kan väsentligen påverkas av ramkonstruktion och glasningssystem. En isolerruta skall betraktas vinkelrätt mot glasytan, i transmission. Effekter som dubbelbilder, "haze" etc. är att betrakta som naturliga egenskaper hos en isolerruta då den betraktas med vinkel mindre än 60° mot glasytan

Vid Felanmälan

Hantering utförs enligt ABM 07 § 19.

Utdrag ur ABM 07: § 19

Köparen får inte åberopa att varan är felaktig om han inte inom nedan angivna tidsfrister skriftligen lämnar säljaren meddelande om felet (reklamation).

Fel, som märkts eller borde ha märkts när varan överlämnades till köparen, skall reklameras inom en vecka därefter och innan varan monteras. Om felet kan antas ha uppkommit under transport och varan kvitteras på särskild fraktsedel, skall felet dessutom omedelbart anmälas till fraktföraren.

I annat fall skall fel reklameras inom skälig tid efter det att felet märkts eller borde ha märkts eller annars kommit till köparens kännedom genom reklamation från annan.

Felanmälan vid fel på produkt

- Vänd dig till vår återförsäljare/den du köpt produkten av.
- Eventuell felanmälan ska registreras på www.nordan.se välj proffs sedan felanmälan.
- Återförsäljaren ansvarar för att felanmälan är korrekt ifyllt och att ärendet skickas vidare till NorDan AB.
- NorDan AB skickar en bekräftelse på att felanmälan har inkommit.
- NorDan AB skickar en bekräftelse på att ärendet är hanterat.

Felanmälan vid transportskador

- Eventuella transportskador och/eller leveransbrister ska anges direkt på fraktsedeln.
- Chauffören ska skriva på fraktsedeln och intyga bristerna i leveransen.
- Transportskada måste ovillkorligen anmälas inom 5 arbetsdagar till transportföretagets kundservice.
- Kontakta återförsäljaren som ansvarar för att anmälan med bifogad fraktsedel insänds till NorDan AB.
- **Anmäl leveransbrist till:**
Leveransavdelningen på NorDan AB.
Tel: 010 - 130 01 93
E-post: leverans.kvillsfors@nordan.se
- **Anmäl transportskada till:**
Serviceavdelningen på NorDan AB.
Tel: 010-130 01 28
E-post: service@nordan.se

MONTERINGSANVISNINGAR

Inledning

Våra monteringsanvisningar bygger på fackmässiga anvisningar och råd vedertagna i branschen och vår rekommendation är att dessa följs.

NorDan AB ansvarar för att du har fått en felfri och komplett produkt. Men hur produkterna monteras på plats är du själv eller den du anlitar ansvarig för. Det kan förekomma särskilda omständigheter, som bara den fackman som monterar kan besluta om på plats.

Att tänka på innan montage

Placering av produkt i vägg

Produkten bör placeras i väggkonstruktionens isolerade del. Följande orsaker avgör placering:

- Infästningen i väggstommen blir säkrare och bättre.
- Diffusionstät invändig fog blir lättare att utföra.
- En högre yttemperatur på fönstrets insida uppnås, vilket gör att risken för kallras och ytkondens minskar.
- En yttre nisch minskar luftrörelserna kring fönstrets utsida vilket förbättrar fönstrets värmeisolering.
- Bättre luftcirkulation runt fönstrets insida uppnås, vilket minskar risken för invändig kondens.
- I de fall produkten inte placeras i ytterväggens "varma" del, ska särskild hänsyn tas till detaljutformning i väggen så att god luftning och vattenavvisning i anslutning till fönstret kan ske.

Teckenförklaring



Checklista



Se ägarhandbok för utförlig beskrivning



Tung

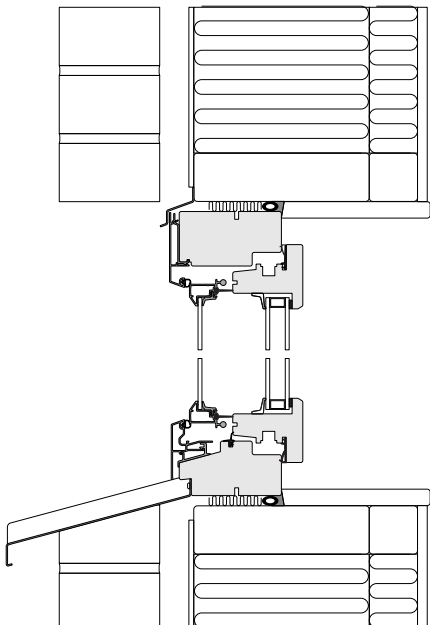


Extra viktigt

Principskisser och förslag på installationsmetoder

Förslag fönster i vägg med utv. tegel/drevning/ fogning

Vertikalsnitt fönster



Överbleck

Monteras fönstret ut i luftspalt ska överbleck monteras upptill. Överbleckets uppgift är att skydda fönstret från fukt. Det monteras innanför den utvändiga skivan och har uppvikta gavlar.

Drevning av mineralull

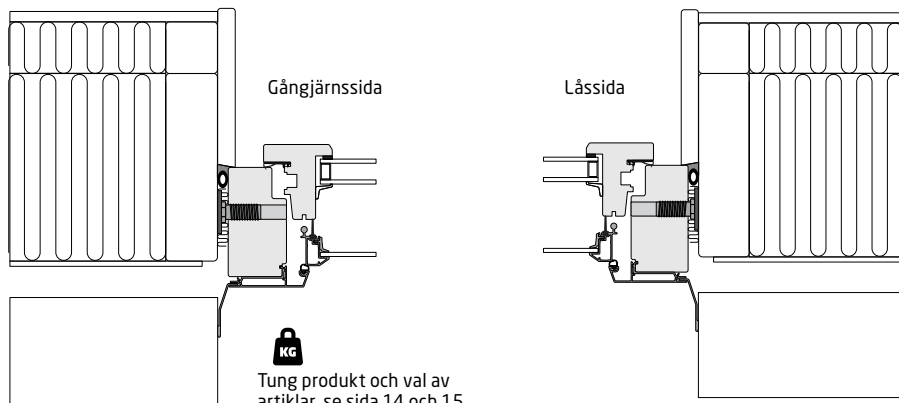
Dreva inte hela tråkarmens djup utan lämna ca 10 mm luftspalt längst ut. Fogskum eller liknande ska ej användas (risk att karmen deformeras vid skumets expansion).

Vid brandklassade fönster används stenull med densitet min 30 kg/m³. Vid fönster med ställda krav på ljudreduktion packas drevningen hårdare så att en ljudtät drevning erhålls.

Bottningslist av EPDM-gummi med diameter 25 % större än drevspringan.

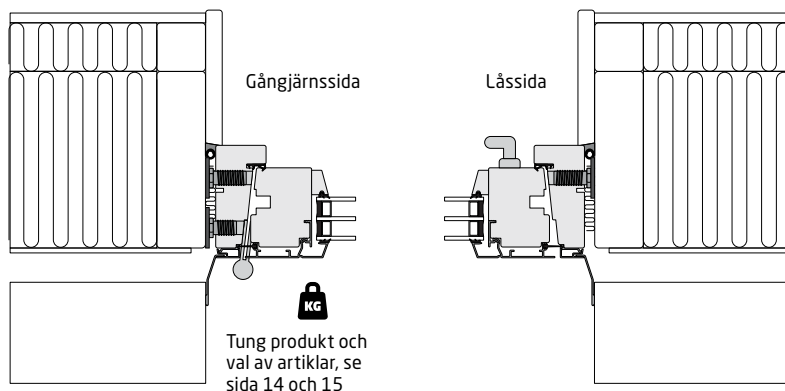
Diffusionstät elastisk fogmassa som klarar ojämnheter och temperaturskillnader från -20 till +50°C. Vid brandklassade fönster används godkänd fogmassa enl. MTK Brand.

Horizontalsnitt fönster



Tung produkt och val av artiklar, se sida 14 och 15

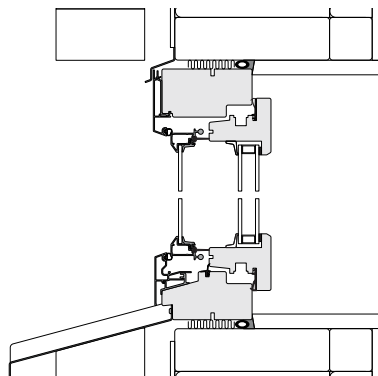
Horizontalsnitt fönsterdörr



Anslutning fönsterbleck

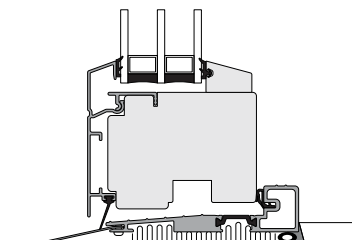
Fönsterblecket ska ha en lutning av minst 14° och gaveluppvikning på minst 20 mm. Mellan bleck och fönsterkarm ska fogmassa/silikon appliceras.

Blecket fästs med fönsterblecksskruv 3,5 x 25 mm av rostfritt stål, c/c max 150 mm. Se mer information i HusAMA kap JT-52.



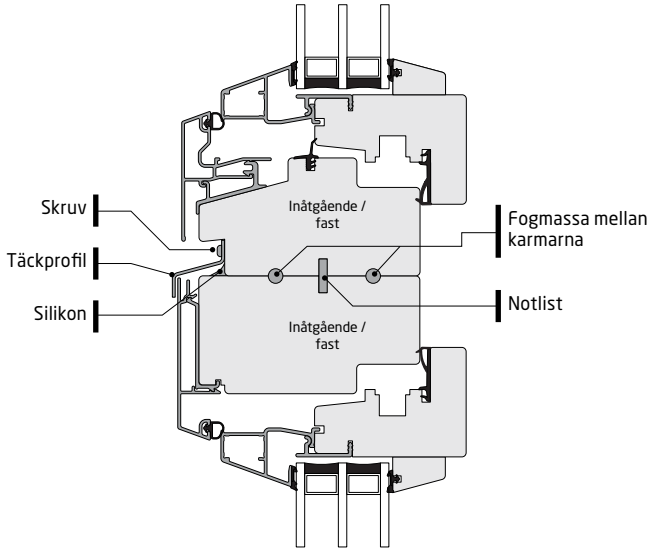
Utåtgående fönsterdörrar med aluminiumträskel (handikappanpassad)

En rostfri plåt trycks in i spår på träskel. Mellan plåt och träskel appliceras silikon/fogmassa. Plåt fästs med rostfri popnit.

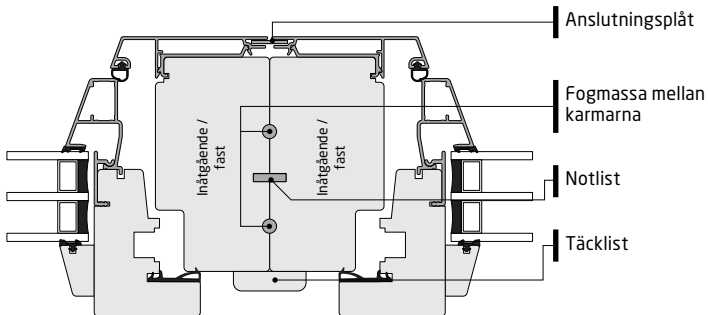


Exempel på sammansatta produkter

Vid horisontell delning av fönster medlevereras täckprofil. Täckprofilen fästs med skruv av rostfritt stål, c/c max 150 mm. Mellan karm och täckprofil appliceras silikon/fogmassa. Mellan träkarmarna läggs två strängar med fogmassa. Notlist medleveras



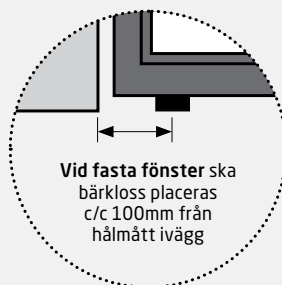
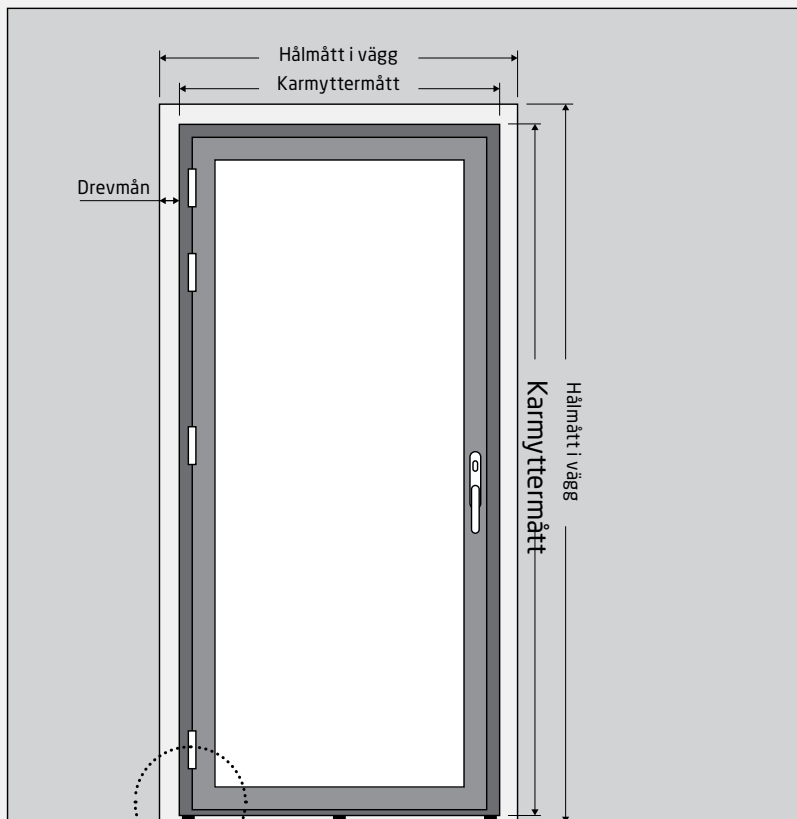
Vid vertikal delning av fönster medleveras anslutningsplåt och notlist enl. nedan.



Fönster- och dörrmontage - steg för steg

Hålmått och karmyttermått

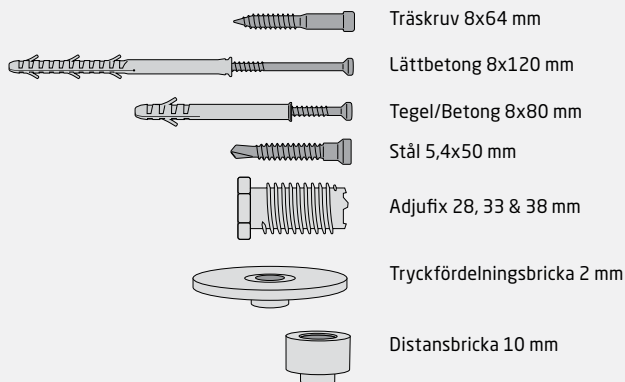
Bild 1



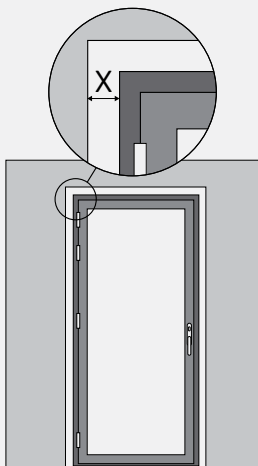
Val av artiklar (system Adjufix) för karmmontage




Infästningsdonens typ, storlek och placering får inte förhindra fullgod drevning och obruten ångspärr mellan karm och vägg. Infästningsdonen ska ha ett korrosionsskydd som motsvarar minst 12 µm Zn.



Tillval för lätta produkter och tunga produkter relaterat till drevmån



X = NorDan rekommenderar en drevmån på 7,5 till 12 mm.

 = Lämplig för tung produkt

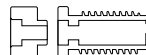
Drevmån

X < 12 mm



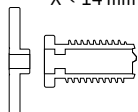
Drevmån

X < 22 mm



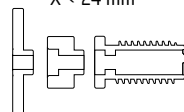
Drevmån

X < 14 mm



Drevmån

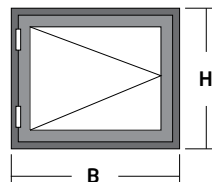
X < 24 mm



Lätta och tunga produkter

Bild 3

Om produkten klassas som en lätt eller tung produkt beror på funktion, form och vikt. Även om vikten är stor så kan funktionen eller formen överstyra vikten och produkten klassas trots sin tyngd som en lätt produkt. Klassas produkten som en tung produkt måste man anpassa infästningen efter vissa förutsättningar (se Bild 3).



$B > H =$ Tung

Funktioner som alltid anses vara lätta produkter:

Fasta fönster

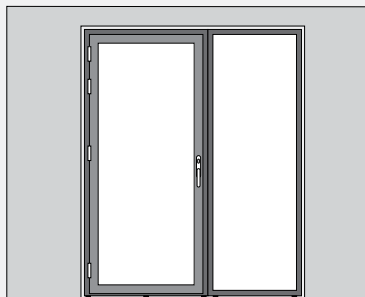
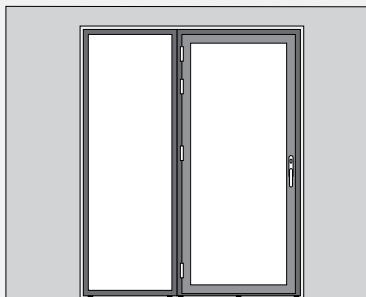
Tunga produkter:

- Fönsterdörrar då vikten överstiger 50 kg
- Öppningsbara fönster där bredden är större än höjden
- Öppningsbara fönster som väger mer än 50 kg



Vikt över 50 kg = Tung

Sammanbyggnad av öppningsbar och fast produkt



Vid sammanbyggnad ska gångjärnsidan på tunga produkter alltid monteras i väggdel.

Bild 4

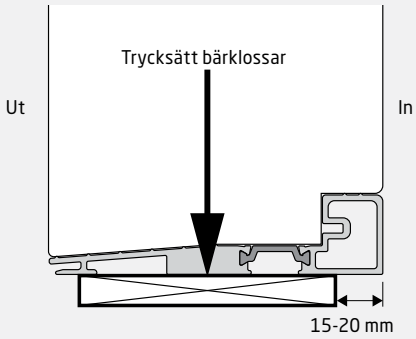


Bild 5

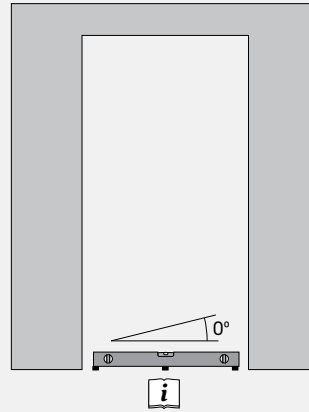


Bild 6

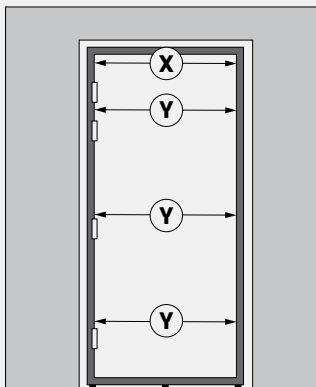
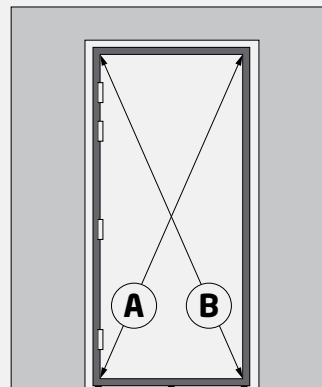


Bild 7



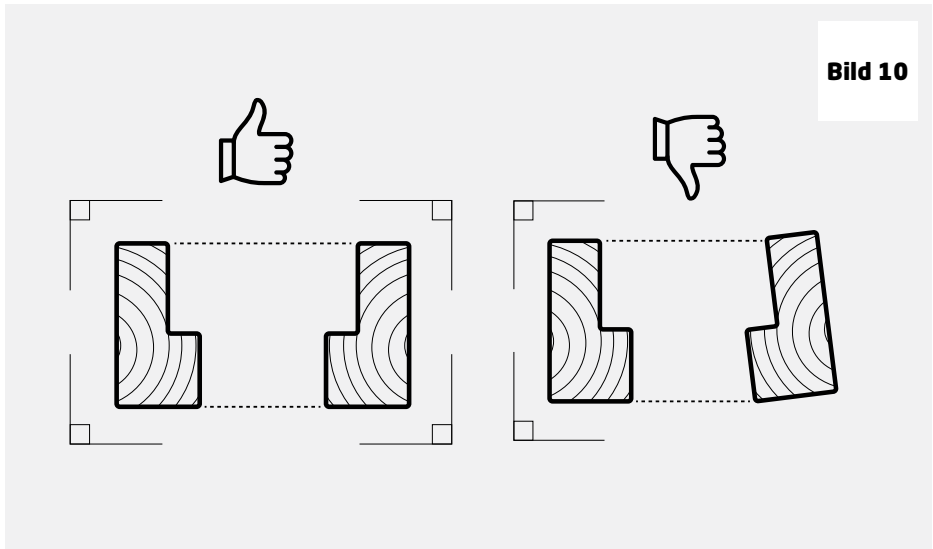
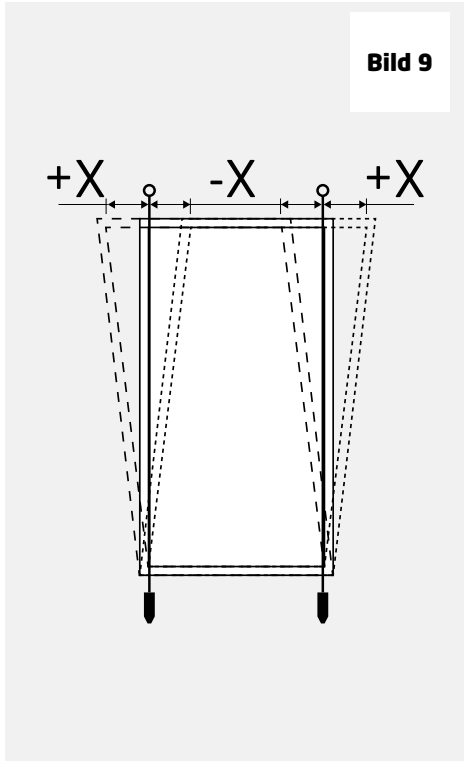
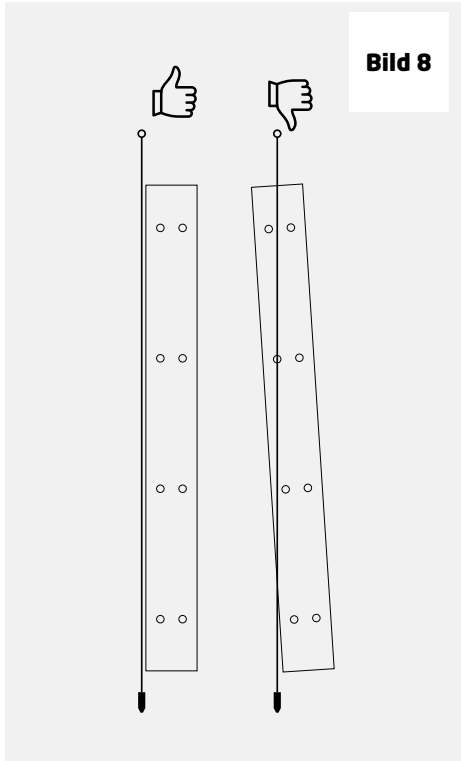


Bild 11

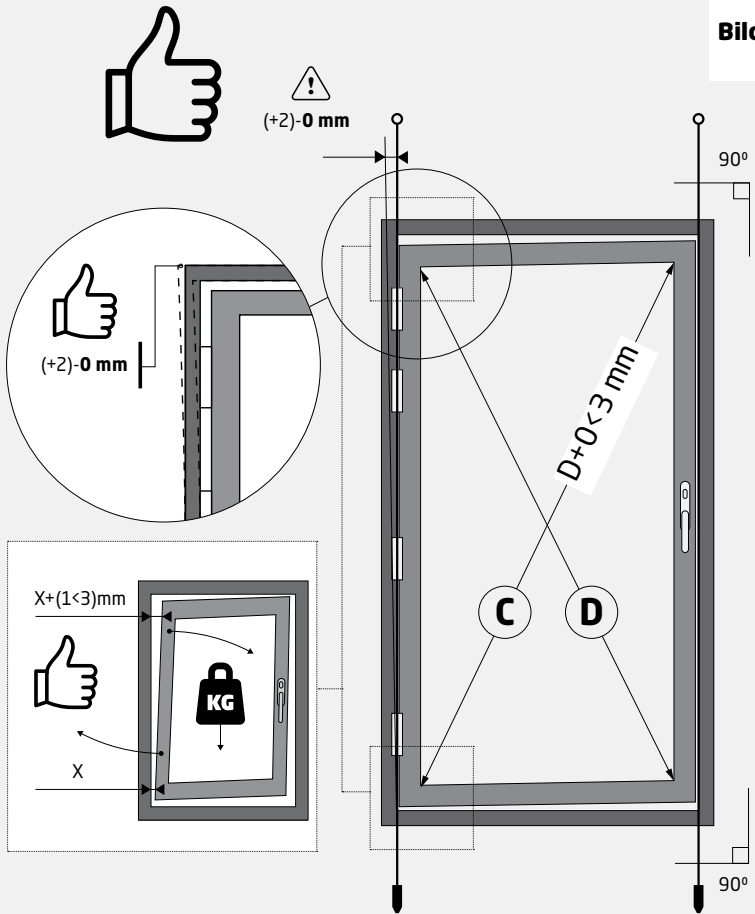
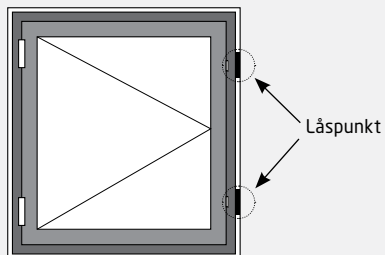


Bild 12



MONTERINGSANVISNING

Fönster och fönsterdörrar monteras på sådant sätt att de vid utbyte går att demontera utan ingrepp i väggstomme. Karm ska vara infäst mot väggstomme, så att last från fönsterbågens egentyngd, vindlast och brukslast kan överföras från karm till väggstomme. I förekommande fall ska även krav på intrångsskydd beaktas. NorDan AB rekommenderar användning av justerbar karmhylsa som uppfyller krav enligt svensk standard SS 81 73 32, exv. Kartro Adjufix.

Anslutningsdetaljer till fönster får inte monteras så att de inkräktar på fönstrets eller beslagens funktion.

- Kontrollera att väggens hålmått är mellan 15–24 mm större än fönstrets karmyttermått **Bild 1**.
- NorDan rekommenderar en drevmån på 7,5 - 12 mm **Bild 2**
- Välj rätt monteringsstillbehör med hjälp av **Bild 2 och 3**

OBS! Vid montage av fönsterdörrar eller tyngre fönster så ska tryckfördelningsbricka användas.

- Fäst gärna klossar eller annat hjälpmedel i fönsterhållet, för att förhindra fönstret från att falla ut och orsaka olyckor.
- Vid öppningsbara produkter hängs bågen ur karmen innan montage. Om det finns en dörr/fönsterbroms ska bromsarmen frigöras från karminfästning.
- Bärklossar läggs nedtill under karmsidorna och ev. karmpost. Bärklossarna ska vara av hårt och formstabil material t.ex. ek, bok eller plast och ca 15–20 mm mindre i djup än karmen, för att kunna utföra en obruten diffusionstätning. **Bild 4**
- Karmen ställs på bärklossarna. Justera klossarna så att karmunderstycket blir helt i våg och att springan mellan karm och fönsterhål är lika stort runt om. Viktigt att trycksätta klossningen så att bärkloss och underlag komprimeras. Detta för att undvika att produkten

sätter sig. **Bild 4, 5**

- Skruva ut de övre hylsorna i karmsidorna, så att de klämmer lätt mot väggssidan. Gör sedan likadant med de nedre hylsorna på karmsidorna. Hylsorna får max skruvas ut 12mm.
 - **VIKTIGT!** Gäller alla öppningsbara produkter som är inbrottsklassade enligt EN 1627 samt installerade < 4,0 m från markplan eller ståplan (SSF 200:5). Fäst alltid klossar/kilar bakom varje låspunkt i fönstret/fönsterdörr. Det försvårar inbrottsförsök och förhindrar att karmen vrider sig. En låspunkt är en punkt där slutbleck genom ingrepp av stängningsbeslagets kolvar håller bågen i stängd position. **Bild 12**
 - Kontrollera med mätinstrument att karmen inte lutar åt något håll samt att diagonalmåtten är lika. Kontrollera att karmfalsbredden är lika. Justera vid behov med karmhylsorna. **Bild 6, 7, 8, 9**
 - Skruva fast karmen med den skruv som är avsedd för det aktuella infästningsmaterialet. **Bild 2**
 - Har fönstret fler infästningar, skruva då ut hylsorna så att karmen är rak och inte tvistad. Montera därefter skruvarna. **Bild 9**
- OBS! Alla fästpunkter ska ha monterad skruv (vid tunga produkter även tryckfördelningsbricka)**
- Kontrollera återigen att karmen är i våg och lod och att diagonalmåtten är lika. (Se avsnitt kontroll av montage)
 - Häng i bågen i karmen och montera ev. bromsarm i karminfästningen.
 - Montera täckplugg i infästningshålen och stäng fönstret.
 - Du är nu färdig med ditt montage. Kom ihåg att avlägsna etiketter från glasytorna inom 3 månader från montage.

KONTROLL AV MONTAGE

Rekommenderade mätverktyg

1. Vattenpass 1800 mm tolerans $\pm 0,3\text{mm/m}$
2. Talmeter EU klass 1
3. Diagonalmått med mm skala
4. Passbitar 1–5 mm tolerans $\pm 0,1\text{ mm}$

- Kontrollera ditt montage mot exempelbild **Bild 11** där öppning mellan karm och båge ska se ut som bild. Notera att bågen är 0–3 mm uppklossad ur diagonal vid leveranstillfället för att kompensera för sättningar över tid. Även karminfästningar i vägg kan över tid sätta sig på grund av materialkrymp, expansioner eller sättningar i vägg. Om detta förväntas att ske så kan karm överspännas upp till 2 mm på gångjärnssidan för att kompensera för kommande sättningar i vägg. Om du ser andra visuella avvikelser eller har bristande funktion, följ nedanstående kontrollpunkter
- Karmens avvikelse i breddmått. Är samtliga mått lika? **Bild 6**
- Karmsidornas avvikelse från lodlinjen. Är karmsidorna i lod? **Bild 8**
- Karmsidornas avvikelse från lodlinjen i sidled. Är karmsidorna i lod? **Bild 10**

- Karmöppningens diagonalmått. Är karmens diagonalmått lika? **Bild 7**

1. Har rätt tillbehör använts vid montering
2. Är alla infästningspunkter monterade

Justera vid behov med karmskruvskruv/hylsor (skruven lossas först och sedan hylsan). Det är helt avgörande för fönstrets prestanda liksom för en god öppnings- och stängningsfunktion att karmen är korrekt monterad.

För fullständig kontroll se:

*Checklista vid felanmälan/
egenkontroll Kvillsfors
900-serien*

Se www.nordan.se



Efterjustering av karm

Över tid och oftast inom den första årscykeln sker det förskjutningar i byggnadens konstruktion med sättningar som följd. Då kan du behöva efterjustera karmen. Det gör du med hjälp av att följa montering och kontrollinstruktion i denna bok.

UNDERHÅLLSFÖRESKRIFTER

Allmänt om underhåll

Hur ofta du måste underhålla dina produkter beror på dina bostadsförhållanden. Det varierar med klimat, nederbörd och luftfuktighet, luftföroreningar, mögel- och algangrepp, temperaturväxlingar, var byggnaden ligger, produktens placering i vägg, i vilket väderstreck produkten exponeras. Produkter i samma byggnad kräver alltså olika mått av underhåll.

Därför måste du regelbundet se över dina produkter. Hur ofta? Ja, det är bara du själv som kan bedöma utefter dina bostadsförhållanden. Vår rekommendation är en översyn minst 1 gång/år. Det bästa är att försöka göra det till en rutin, t.ex. när du rengör dina produkter och putsar glas då kan du passa på att se över vilket underhållsbehov dina produkter har.

Ska produkterna skyddas med plast vid putsning/målning av omkringliggande byggelement ska en tejp anpassad för ändamålet användas, denna ska avlägsnas direkt efter att arbetet är slutfört.

Alla beslag och tätningsslister som ingår i produkten ska inte övermålas. Funktioner/prestanda försämras vid övermålnings. Däremot ska de underhållas enligt våra underhållsföreskrifter.

Om det uppkommer föroreningar på produkt så bör de omgående avlägsnas för att minska risken för följskador.

Ytbehandling

Vid leverans:

Samtliga täckmålade produkter är grundmålade och toppmålade på fabrik.

Underhåll/skötsel:

Målade ytor ska rengöras med ljummet vatten och

såpa minst två gånger per år beroende av hur utsatt ytan är för sol, regn och vind, samt att man behandlar en målad produkt minst två gånger per år med ett flytande bilvax, samt att vid utsatt exponering använd en lackrengöring i samband med underhåll och skötsel. Vid eventuella mögelangrepp använd ett rengöringsmedel som tar bort mögelsporer, inte ett medel som kan repa eller lösa upp ytan. Använd därför inte lösningsmedel, stålull etc. Kontroll av eventuella lackskador och sprickor ska göras kontinuerligt. Har lackskador eller sprickor uppstått ska dessa lagas omgående så att inte fukt tränger in i konstruktionen. Var noga med att kontrollera glaslister och dekorlister på produkten. Bättringsfärg kan köpas hos närmaste färghandel. Rekommenderar akrylat eller alkyd fönster/snickerifärg halvblank som bättringsfärg.

OBS! Täckmålade produkter i annan färg än vit ska underhållas mer noggrant pga. blekning av solljus.

Tätningsslister av silikon mellan karm och dörr/båge får inte målas eller oljas över.

Tätningfunktionen och materialens elasticitet försämras vid övermålnings.

OBS! Glöm inte att behandla även över- och underkant på bågen/dörrbladet.

Färg kan påverkas av sol, regn och vind men detta påverkar inte produktens täthet eller funktion, och är därför är inget fall för reklamation. Därför är det väldigt noga att regelbundet behandla produkten med en extra skyddande ytbehandling.

Glasad produkt:

Regelbunden kontroll av fogens täthet mellan glas

och glaslist ska göras. Om otäthet i fogen uppstår på utsidan underhålls toppförseglingen/fogen med silikon/fogmassa. Vid onormalt stora rörelser, beror på hur utsatt produkten sitter, kan fickor och otätheter uppkomma i den utvändiga fogen i botten. Detta åtgärdas genom att lägga på ny toppförsegling (silikonfogmassa).

Underhåll träytor

Invändigt målade och laserade träytor fordrar normalt inget underhåll. Vid behov rengörs dessa ytor med vatten och rengöringsmedel med neutralt PH.

Om skador på ytskiktet uppstått använd endast akrylatfärg.

Glas

Vanligt planglas tillverkas av sand, soda och kalk med små tillsatser av magnesium, aluminium och järn, samt luttringsmedel för att homogenisera glassmältan. Glas är ett fast material men har en helt oordnad molekylstruktur som gör att ljus och solenergi kan passera och vi kan se igenom det. Detta gör glaset unikt i förhållande till andra material. Klart floatglas släpper igenom upp till 88% av den totala solenergin och 91% av dagsljuset.

En isolerruta består vanligtvis av två eller tre glas, distanslister och gas i mellanrummen. Rutorna pressas samman med butyl på sidorna av distanslisterna, som är bockad i alla fyra hörnen, och med polysulfid eller polyuretan som slutförsegling runt rutans kanter. Isolerrutorna monteras i falsar som skyddar kantförseglingen mot UV-strålning.

Information rengöring av glas

- Glas ska skyddas från föroreningar orsakade av byggmaterial och byggmetoder under byggtiden. För glas som angränsar till betong, krävs extra varsamhet, då betong har slipande och etsande egenskaper på glas.
- Glasytan ska vara fri från löst sittande grus och skräp, innan rengöringen påbörjas, detta för att undvika repning.
- Använd endast milda tvätt- och rengöringsmedel som är avsedda för glas. Använd rikligt med vatten.
- Starka eller slipande rengöringsmedel, ska aldrig användas för rengöring av glas.
- Rengöringsutrustningen, putsduk mm, ska vara rena, för att undvika repning.
- Glas ska inte rengöras vid höga temperaturer eller i direkt solljus.
- **Metallskrapor eller rakblad får aldrig användas på glas!**

Skötsel av självrengörande glas

Självrengörande glas har en ytbeläggning som minskar behovet av rengöring. När beläggningen exponeras för dagsljus och normal luftfuktighet bildas ett aktivt ytskikt som ger glaset två nya egenskaper. Dels luckrar det upp och bryter ner organiska smutspartiklar och dels försvinner ytspänningarna så att regnvatten lätt kan skölja rent glaset.

Vid kraftig nedsmutsning och långvarig torka eller på ytor dit regnvattnet inte når kan det bli nödvändigt att tvätta. Oftast räcker det att spola med vatten, men du kan också använda en mjuk trasa och ljummen

tvålvattenlösning.

Även om beläggnigen är hård kan ytan repas, använd därför aldrig några vassa föremål, stålull eller rengöringsmedel med slipverkan.

Allmän rengöring av polykarbonatglas

- Använd ljummet vatten med en mild såplösning eller hushållsrengöringsmedel, typ Ajax.
- Använd mjuka svampar och trasor.
- Skölj glaset noggrant med kallt vatten.
- Ev torkning ska göras med mjuka luddfria trasor, typ sämskskinn.

Särskild rengöring av polykarbonatglas

- Färska färgstänk eller olja kan avlägsnas genom att lätt gnugga med en mjuk trasa med isopropanol.
- Tvätta glaset med varmt vatten med en mild såplösning efter borttagandet av färgen eller oljan.
- Skölj glaset noggrant i kallt vatten.
- Rostfläckar kan tas bort med oxalsyralösning (10%).

Tänk på att inte:

- Använda nötande eller starkt alkaliska rengöringsmedel.
- Skrapa aldrig glaset med skrapor, rakblad eller andra skarpa instrument.

Andra ytskador

Avrinning från betong och murbruk samt från kemikaliehaltig luft, kan etsa glasytan så att den blir matt. Svetssprut och sprut från vinkelslip bränner fast i glaset och orsakar ytskador

Brott i glas

Yttre påkänning som stöt, slag eller vibration eller ändringar i byggnadens konstruktion som följd av rörelser i grunden eller byggnaden kan medföra brott i glas.

Termiskt brott, orsakat av kritiska temperaturskillnader i glaset, kan bero på:

- Utvändiga persienner delvis nere.
- Invändig avskärmning (persienn/rullgardin) ligger nära glaset och ger dålig luftning.
- Invändig avskärmning (persienn/rullgardin) täcker bara del av glaset.
- Film/etiketter som pålimmats på en större del av glasytan.
- Tillfälligt material som läggs mot rutan (isolering etc.).
- Värmeelement, som används i närheten av glaset.

Termisk överbelastning orsakar sprickor som utgår från glaskanten och är i rät vinkel både mot glaskanten och glasytan.

Punkt fel i glas

Glas är en naturprodukt. Även om råmaterialen rengörs noggrant, kan det inte undgås att orenheter, i enskilda fall kan ge upphov till punkt fel i glaset.

Tillåtna punkt fel: Rutstorlek < 5 m² max 1 st. < 3 mm /enkelglas.

Vid flerglasenheter (ex. isolerglas) multipliceras tillåtna fel med antal glas.

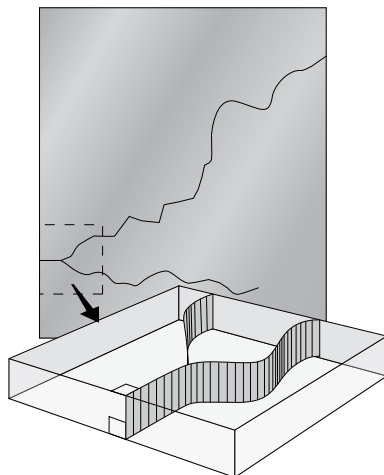


Bild på termisk spricka i glas. (Pilkington AB)

Exempel: I en 2-glas isolerruta får det vara två stycken punkt fel < 3 mm,

i en 3-glasruta får det finnas tre stycken sådana fel.

Kondens på glas

Kondens bildas när glasets yttemperatur är lägre än daggpunktstemperaturen hos den omgivande luften. Vid hög luftfuktighet och kalla glasötor ökar risken för kondens. Den kan bildas på såväl in- och utsidorna som mellan glasen.

Invändig kondens

Fönster får ibland, främst under den kalla årstiden, kondens på det inre glaset. Detta beror på att fönstret isolerar dåligt och att det inre glaset är mycket kallare än luften i rummet. När varm och fuktig ineluft träffar kallt glas uppkommer kondensutfällning. Andra orsaker till invändig kondens kan vara dålig ventilation, hög luftfuktighet eller till exempel

gardiner eller fönsterbänkar som hindrar luftcirkulationen intill fönstret. Fönster är konstruerade för att klara regn och fukt på utsidan men inte för att motstå långvarig kontakt med fukt på insidan. Om invändig kondens förekommer under lång tid, kan fönstret ta skada.

Isolerrutor med distanslistor i standardutförande ger köldbryggor i randzonen, vilket bidrar till att kondens kan uppstå. Även isbildning kan förekomma i ogynnsamma lägen.

Åtgärder:

- Montera fönstret så nära innerväggen som möjligt.
- Radiatorer under fönstret.
- Kontrollera ventilationen och öka luftcirkulationen.
- Se till så att fönsterbänkar och gardiner inte hindrar luftcirkulationen.

Kondens mellan glaset

Om varm och fuktig luft från rummet läcker ut genom otätheter i ett kopplat fönster uppkommer kondens på insidan av det yttre glaset som är kallt. En orsak kan vara att huset har övertryck så att luften går ut genom fönstren i stället för genom ventilationskanalerna. Sådana fönster kan också ha bristfällig tätning mellan karmen och innerbågen som kan bero på felaktigt montage. Även hål för persiennsnören kan orsaka mellanglaskondens. Har man fått kondens mellan glaset i ett kopplat fönster, kan det ta lång tid innan den försvinner, då fukten tas upp i träverket som sedan avdunstar under dagen och ger kondensutfällning.

När mellanglaskondens uppstår i isolerrutor, beror detta på att fukt trängt in genom förseglingen. Kondensen bildas vanligen mitt på rutan.

Åtgärder:

- Kontrollera ventilationen så övertryck inte råder i huset/lägenheten
- Kontrollera tätningslistor och fönstermontaget.

- Om kondens har uppstått, ventiler ordentligt mellan bågarna så fukten i trädetaljerna försvinner, detta kan ta lång tid att bli av med.

Utvändig kondens

Energieffektiva fönster hindrar rumsvärmen från att stråla ut vilket gör att det yttre glaset blir mycket kallare än i fönster med sämre isoleringsförmåga. När det är kallt och stjärnklart, förlorar det yttre glaset värme genom utstrålning mot natthimlen. Temperaturen på det yttre glasets yta sjunker under lufttemperatur och under luftens daggpunkt. Om luftfuktigheten samtidigt är hög, sker kondensutfällning mot den kalla rutan. Om glasets yttemperatur sjunker under noll grader kan iskristaller bildas på rutan vilket kan inträffa under höst och vår när det är mycket fuktigt ute och natthimlen är stjärnklar. Omfattningen av den utvändiga kondensen beror, förutom av klimatet, även på byggnadens utformning och dess omgivning. Det kan innebära att på samma fasad, kan vissa fönster ha kondens, samtidigt som andra inte har det.

Utvändig kondens är inget skadligt utan endast ett bevis på fönstrets goda isoleringsförmåga. Den försvinner frampå morgontimmarna när det ljusnar och solen åter börjar värma.

Fenomenet uppkommer oftast under höstmånaderna augusti, september och oktober men kan också förekomma några enstaka timmar under våren. Kondensen uppstår främst under dygnets första timmar.

Åtgärder:

- Montera utvändiga markiser.
- Se till så att glasrutan är ren, kondens uppkommer oftare om rutan är smutsig.

Aluminium

Aluminiumskiktet är ytbehandlat genom pulverlackering eller anodisering som ger ett hårt ytskikt med god korrosionsbeständighet. Materialet är i stort sett underhållsfritt. Underhållsarbetet består av att hålla ytan ren.

- Ytan ska hållas ren. Tvätta ytan med vatten och lämpligt rengöringsmedel.

Använd inte följande:

- Alkaliska medel med högt pH-värde
- Rengöringsmedel med slip tillsatser
- Slipande tvättsvampar typ kökssvamp

Ett tips är att vaxa och polera ytan med ett bilvax för att få ett vattenavstötande skydd och som gör det lätt att hålla rent ytan.

Beslag & tillbehör

Beslagen på produkten måste, liksom annan teknisk utrustning, skötas om för att fungera väl. Här följer några punkter på hur du förlänger livslängden på din produkt och dina beslag.

Beroende hur och var produkten är monterad i väggen, väderstreck, byggnadens lokalisering och byggnadens funktion påverkas ytorna olika. Därför kan produkter i samma fastighet behöva underhållas med olika intervall. Alla beslag som ingår i produkten är ytbehandlade och bör inte övermålas. Funktionen försämras vid övermålning. Däremot ska de underhållas enligt våra underhållsföreskrifter.

Lackerade beslag

Produkter med en pulverlackerad eller förzinkad yta torkas av med en fuktig trasa doppad i varmt vatten eller ett mildt rengöringsmedel. Torka ytan med en torr trasa efteråt för att undvika ränder och kalkfläckar. Använd inte lösningsmedel, vassa föremål eller rengöringsmedel med slipmedel på

pulverlackerade eller förzinkade ytor.

Rostfria beslag: Läs avsnitt "Skötsel och underhåll av rostfria artiklar", (sid 32).

Skötselsanvisningar gångjärn

Smörj tappan på gångjärnet minst 1 gång per år med vaselinspray alternativt paraffinolja.

Förebygg korrosionsangrepp genom allmän renhållning av gångjärnsytorna. Använd en vanlig kökssvamp med lite diskmedel.

Skruva till gångjärn i nyinstallerade dörrar, måste alltid efterdrags efter några månader när träet i karm och dörr har torkat.

Efterjustering av justerbara gångjärn

Om karmen har monterats korrekt, så kan små justeringar göras genom att dra åt eller lossa skruvarna med ett Torx verktyg (TX20).

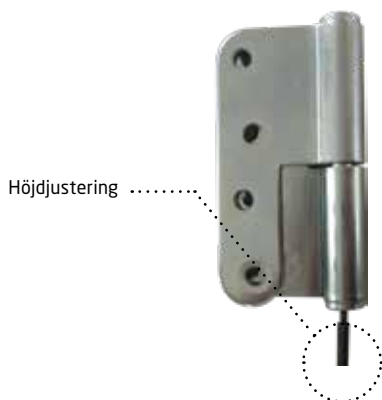
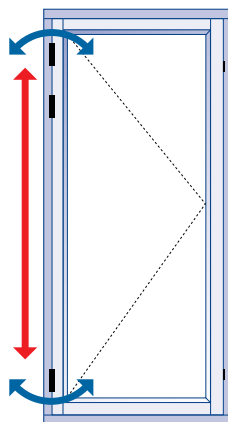
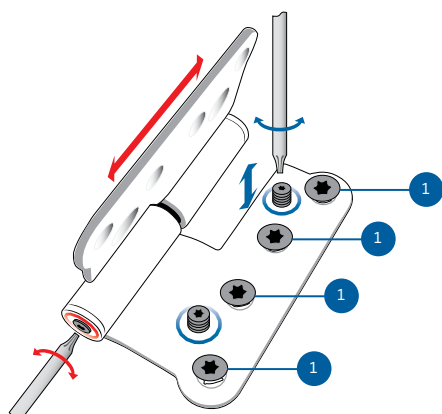
Horisontell justering (Blå pilar)

Vid horisontell justering av gångjärnen, se de blå markeringarna, måste gångjärnsskruvarna lossas lite (nr 1). Justering bör göras så att bågens last delas lika mellan alla gångjärn.

OBS: Glöm ej dra åt när justeringen är utförd!

Vertikal justering (Röda pilar)

Vid vertikal justering av gångjärnen, se de röda markeringarna. Justering bör göras så att bågens last delas lika mellan alla gångjärn.



Gångjärn 3278 vid utåtgående fönsterdörrar

(Gäller för FD:ar som levererats t o m V44 2020)
Höjdjustering sker med skruv på undersida karmdel.

Skötsel och Underhåll av rostfria artiklar

Vad kan orsaka rost och fläckar på rostfritt stål?

- Aggressiva miljöer där förorenad- och salthaltig luft förekommer, såsom havsnära byggnader, vägar/tunnlar, industrier, storstäder, etc.
- Montage där rostfritt stål har direktkontakt med olegerat stål.
- Fuktiga miljöer där olika järnpartiklar förekommer.
- Avsningsmedel, saltlösningar, rester av klorhaltiga rengöringsmedel.

Även om rostfritt stål är motståndskraftiga i varierande grad mot korrosion är de inte underhållsfria och det innebär inte att korrosion ej kan uppstå, en annan benämning för rostfritt är rosttrögt stål. Därför är det viktigt att regelbundet kontrollera och underhålla artiklarna. Underhållsintervall baseras på miljöpåverkan enligt punkterna ovan.

Tvätta rosttröga artiklar med vanligt vatten några gånger per år för att undvika missfärgningar eller rost.

Om den rosttröga artikeln fått fläckar eller missfärgningar, som inte går att avlägsna med normal vattentvättning, kan följande rengöringsmetoder rekommenderas:

Enkla fläckar och fingeravtryck:

- För borstade ytor rekommenderar vi vanligt tvålsvamp och efterpolering med torr och mjuk bomullstrasa.
- För glansiga ytor kan vanligt fönsterputsmedel användas (utan innehåll av klorider)
- Generellt, och för både matta och glansiga ytor kan vid missfärgningar ett "krämigt" putsmedel användas.

För svårt eftersatta ytor:

- Här rekommenderas ett metallputsmedel t.ex. Autosol eller lackrubbing.
- Ett mått av försiktighet rekommenderas då högglanspolerade ytor kan repas av polermedel.
- Vid användande av kemikalier måste man efterskölja noggrant med vatten och sedan torka med torr bomullstrasa.

OBS! Var varsam så att inte målade ytor i närheten av rosttröga artiklar tar skada vid skötsel och underhåll.

Underhåll av låscylindrar

Gäller fönster och fönsterdörrar som är utrustade med låscylindrar.

En smörjning strax före vinterns ankomst är att rekommendera. Smörjningen förhindrar kondens- och isbildning. Kontrollera också de nycklar som används mycket. De slits och fungerar sämre och bör således bytas.

- Använd låsspray, inte olja eller fett. Lås som används mycket frekvent eller är extremt väderutsatta bör smörjas oftare.

Underhåll av tätningslister

Tätningslister ska hållas rena. Torka av tätningslisterna vid behov. Skadade tätningslister ger luftläckage och ska bytas.

Spanjolett

Spanjoletten smörjs och funktionstestas på fabrik före leverans till kund. Normalt ska manövrering med handtaget kunna ske utan något större motstånd.

För att bibehålla en god funktion ska kolvar och låshusets rörliga delar, smörjas med några droppar olja 1 gång per år.

Dörr/fönsterbroms

Fönsterbromsen behöver normalt inget underhåll. Se dock till så att bromslådan är fri från smuts så att bromsarmen kan löpa fritt.

Smörj vid behov överföringen mellan spanjolett och låsaxel.

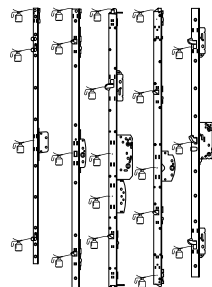
För information om funktionen av säkerhetsspärren Fix 4570 se nedan (broms Fix 150S/160S).

Dörr/fönsterbromsdelar torkas rena med en trasa, ska ej smörjas eftersom det försämrar friktion.

Dörr/
fönsterbroms



Spanjoletter



ANVÄNDARINFORMATION



Manöveranordning 4570



Nyckel



Bricka 4575

Inåtgående fönster/ fönsterdörr utrustad med spärranordning

För barnskyddande funktion

- Tag bort bricka 4575 genom att vrida den 90 grader.

För tillfällig bortkoppling av barnskydd

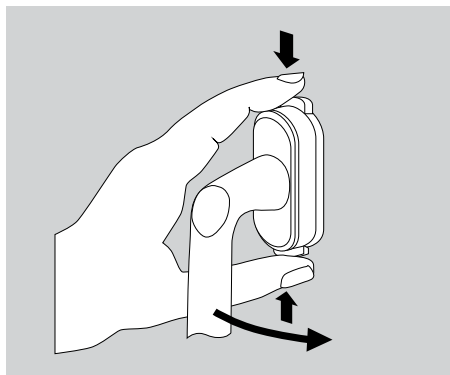
- Sätt i nyckeln och vrid 90 grader.
- Öppna bågen förbi spärrläge.
- Vrid tillbaka och ta ur nyckeln.
- Vid stängning har barnskyddet åter aktiverats.

Broms Fix 150S/160S är typgodkänd som barnskyddande spärranordning.

Spärranordning Fix 184

För fönster och fönsterdörr.

- Monteras på fönster eller fönsterdörr.
- För barnskyddande montage ska Fix 184 monteras så att luftspalten mellan karm och båge blir max 100 mm.
- Montera beslaget 200 mm över handtaget.
- Använd träskruv 3,5 x 40 mm



Spärranordning Fix 92

Manövrering av Fix 92

Beslaget har ett fast vädringsläge, som träder i funktion automatiskt när fönstret öppnas.



För att stänga fönstret, ska armen tryckas åt sidan samtidigt som bågen förs mot stängning.

För större öppning än 100 mm, kan beslaget frikopplas genom att armen, i ett speciellt läge, trycks åt sidan. Funktionen återtas automatiskt när fönstret stängs.

Handtagsspärr Hoppe KISI

Manövrering av handtagsspärr Hoppe KISI

- Tryck in båda knapparna samtidigt.
- Håll knapparna intryckta och vrid handtaget

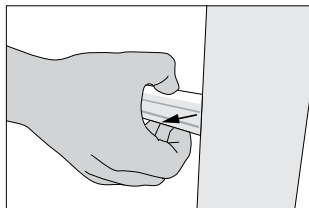


Montering/demontering av löstagbar spröjs

Gäller produkter med löstagbara aluminiumspröjsar.

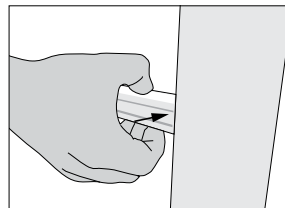
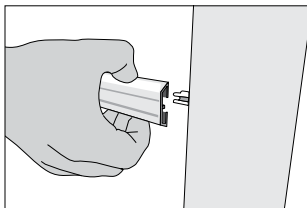
Vår spröjsinfästning gör det enkelt att montera/demontera löstagbara aluminiumspröjsar. T.ex. vid fönsterputsning underlättar det att plocka bort spröjsen.

Hur du gör framgår av illustrationerna nedan.



Öppna

Greppa med fingrarna runt spröjsen och dra den utåt, ca 50mm från änden.



Stäng

Fixera spröjsen mitt över spröjsfästet tryck fast spröjsen mot varje fäste tills de snäpper fast.

Delning av koppelbeslag på inåtgående fönster och fönsterdörr



Vid delning av koppelbeslag, dra aluminiumbågen från träbågen.



Vid sammankoppling av koppelbeslag, tryck aluminiumbågen mot träbågen.

Delning av koppelbeslag på utåtgående fönsterdörr.

- Öppna bågen så att koppelbeslaget blir åtkomligt.
- Vrid armen på alla koppelbeslag uppåt.
- Dela nu ytter- och innerbågen.
- När bågen ska sammankopplas igen, så förs bågen samman, och armen på alla koppelbeslag vrids nedåt.



Koppelbeslag

Inåtgående sidohängda fönster/dörr

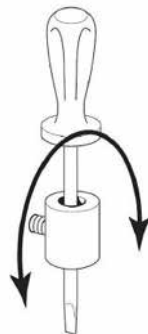
Inåtgående produkter med bultgångjärn kan enkelt efterjusteras.

Gör så här:

1. Ta bort gångjärnssprinten.
2. Vrid gångjärnets cylindriska del ett eller flera varv.
3. Sätt tillbaka sprinten.

Ett halvt varv ger ca ½-1mm justering av bågens läge i förhållande till karmen.

Normalt så behöver inte bågen lyftas av utan det räcker med att ta ett gångjärn i taget.



Info Kipp/dreh beslag

Var vänligen beakta

Era fönster/fönsterdörrar är försedda med ett SIEGENIA-beslag av hög kvalitet. För att dess friktionsfria och klanderfria funktion ska bibehållas, måste följande underhållsarbeten utföras minst **en gång per år**:

1. Smörj alla rörliga delar och låsställen med fett eller olja. (👉)
2. Använd uteslutande syra- och hartsfria fetter eller oljor.
3. Kontrollera att alla säkerhetsrelevanta beslagsdelar sitter stadigt fast och inte är slitna. Se till att fästskruvorna är stadigt fästskruvade och att defekta delar byts ut vid behov (👉).
4. Kontrollera att övre gångjärnets låssprint är nertryckt.
5. Rengör fönster/fönsterdörrar endast med mildt rengöringsmedel (neutralt PH). Man bör aldrig använda aggressiva rengöringsmedel. De stör beslagens rostskyddsmedel.

För bevarande av ytbehandlingsens kondition, rekommenderas följande åtgärd:

6. Efter rengöring av beslagsdelar, behandlas dessa med t.ex. Symaskinsolja.

Observera! Följande arbeten får utföras endast av en specialfirma för fönster:

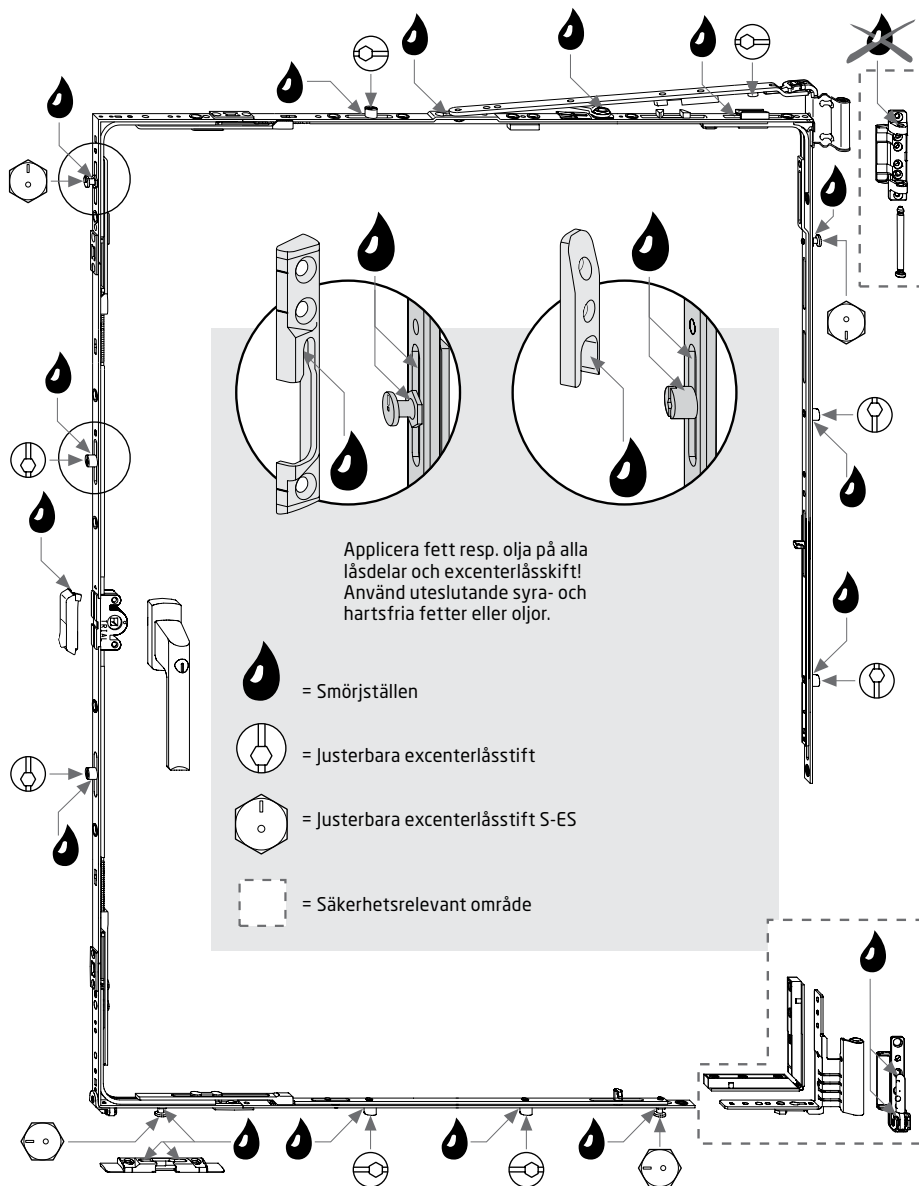
- utbyte av beslagsdelar
- inpassning och borttagning av fönsterbågar
- all beslagsjustering - speciellt justering av gångjärn och saxbeslag

Om ni målar eller laserar fönster/fönsterdörrar se till att hålla beslagsdelar rena från färg/lasyr.

Dessa underhållsföreskrifter gäller även för motsvarande beslag och fönstertyper som inte beskrivs separat i denna anvisning.

Kipp/dreh beslag

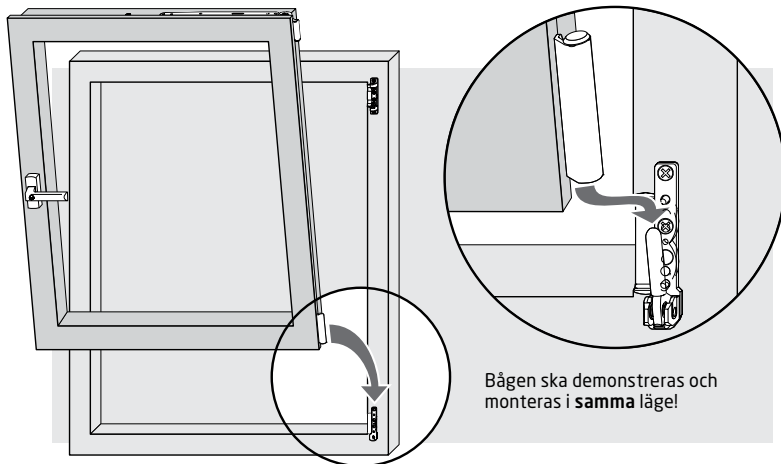
Underhållsföreskrifter:



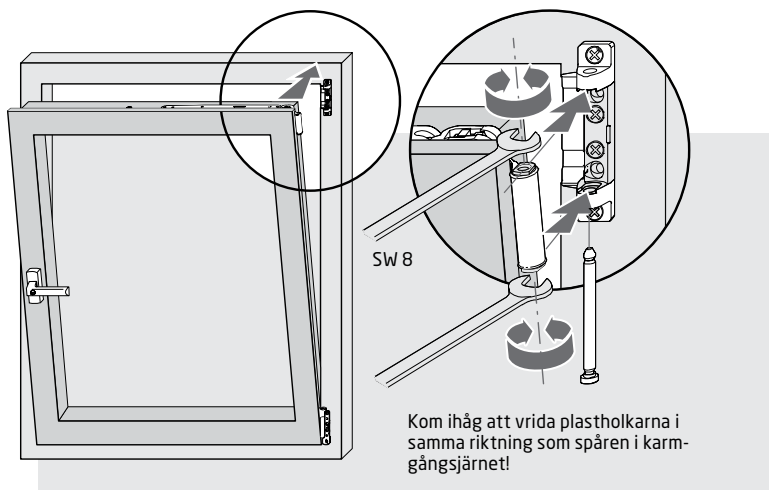
Kipp/dreh beslag

Bågens demontering och montering i fönster

1. Nedre gångjärnsfästet



2. Övre friktionsgångjärnet

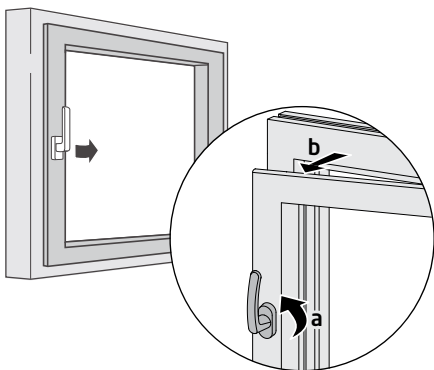


Kipp/dreh doltbeslag

Bågens demontering och montering i fönster

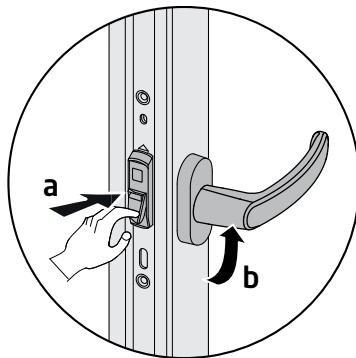
Öppna fönster

- Vrid handtaget 180°
- Öppna bågen



Frigör handtaget

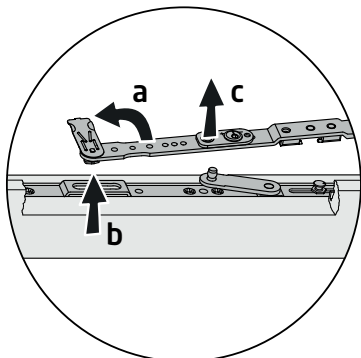
- Tryck in spärren på beslaget
- Vrid tillbaka handtaget 90°



Koppla av den övre beslagsarmen

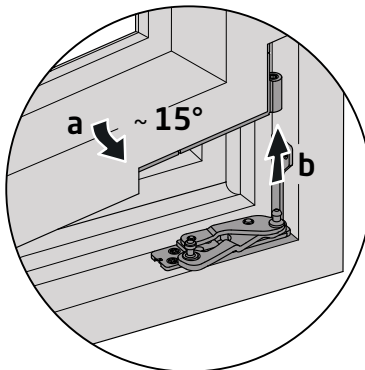
För följande steg i instruktionen krävs det två personer. En som håller bågen och en som kopplar loss beslagsarmen

- Vrid lådbygeln 90°
- Frigör beslagsarmen från bågbeslaget.
- Vik in beslagsarmen så att den inte är i vägen eller skadar bågen i nästa moment.



Frigör handtaget

- Vik försiktigt ut bågens övre hörn ca 15°
- Lyft försiktigt upp bågen som då frigörs från det nedre beslaget.



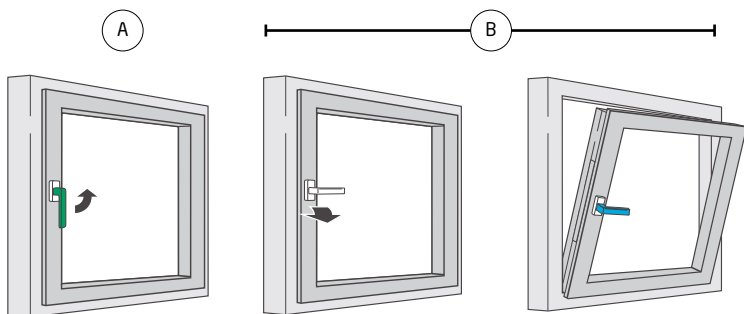
Användningsinstruktion Kipp-Dreh fönster

Detta fönster är försett med Kipp-Dreh beslag, även kallat två-vägsfönster. Det kan öppnas underkantshängt, för vädring och sidohängt för putsning. Se bilder.

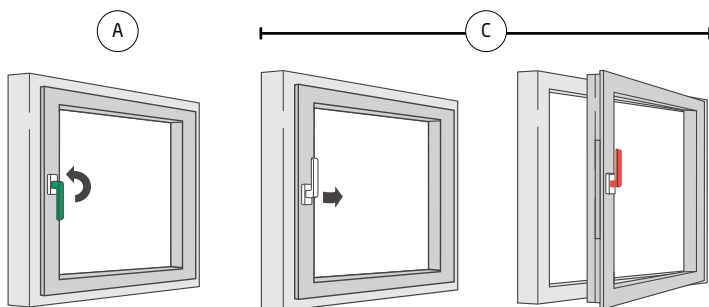
- Handtag rakt nedåt, fönstret är stängt
- Vrid handtag upp till horisontellt läge, B, eller "kl. 15:00 eller 09:00" – fönstret kan nu öppnas i överkant för vädring.
- Tryck bågen mot karmen, vrid handtaget uppåt till C, eller "kl. 12:00" – dvs rakt upp. Nu kan fönsterbågen öppnas i sidohängt läge för putsning. Se nedersta bilden. För att stänga fönstret, tryck bågen mot karmen, vrid ner handtaget till A läget.

För skötsel och justermöjligheter, se separat instruktion.

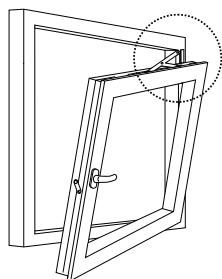
Vädringsläge



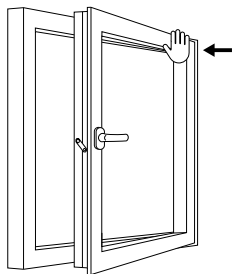
Öppet läge



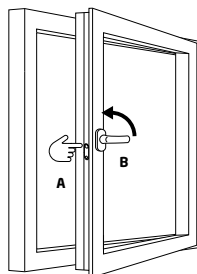
Hur bågen fixeras ifall den hamnar emellan de båda lägena



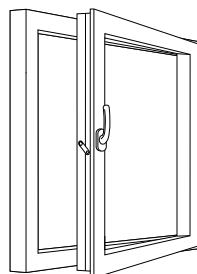
1. Om fönstret hamnar emellan de två lägena kan man enkelt återställa bågens position.



2. Tryck in bågens övre hörn i position

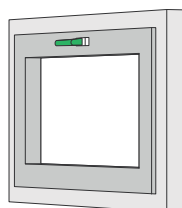


3. Tryck in säkerhets-spärren (A) och för upp handtaget i 180° (B)

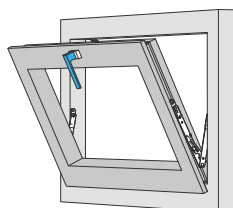


4. Nu är bågen på plats och kan hanteras som vanligt.

Information saxbeslag underkantshängda fönster



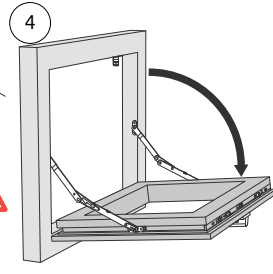
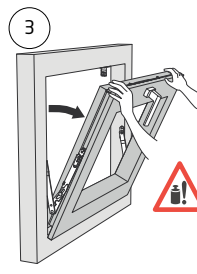
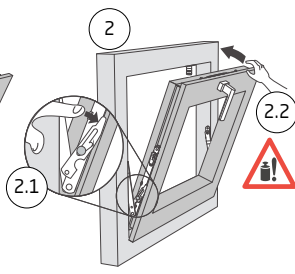
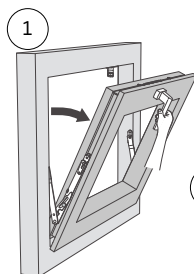
Stängt läge



Vädringsläge



OBS! För din egen säkerhet ska fönstret endast vara i vädringsläge eller i stängt läge med låst handtag.



Information angående persienner

Frihängande persienner

Vid frihängande persienn monteras i fabrik linsamlare och säkerhetsklocka. Linsamlaren håller ihop linorna från persiennen. Säkerhetsklockan utlöser vid max 6kg tryck (enligt EN-13 120) så att det inte finns någon stryprisk. Linsamlaren som monteras på fönstret ska ta hand om all lina vid uppdragen persienn och ska monteras minst 150 cm över golv.

Undvik att använda mörka persienner/mörkläggningsgardiner. Detta kan ge upphov till hög värme, vilket kan leda till att glaset spricker. Monteras mörka frihängande persienner/mörkläggningsgardiner, var noga med att det finns utrymme (minst 50 mm) mellan persienn/mörkläggningsgardin och glaset.

Persiennen/mörkläggningsgardinen ska alltid vara helt nersläppt eller helt uppdragen. Är persiennen/mörkläggningsgardinen nersläppt en bit på fönstret, och solen ligger på mot fönstret, kan glaset spricka pga. de stora temperaturskillnaderna som kan uppkomma på glaset.

Mellanglaspersienn

Använd aldrig mörka persienner/mörkläggningsgardiner som mellanglaspersienn. Detta kan ge upphov till hög värme, vilket kan leda till att glaset spricker eller att andra ingående delar i fönstret kan förstöras.

Persiennen/mörkläggningsgardinen ska alltid vara helt nersläppt eller helt uppdragen. Är persiennen/mörkläggningsgardinen nersläppt en bit på fönstret, och solen ligger på mot fönstret, kan glaset spricka pga. de stora temperaturskillnaderna som kan uppkomma på glaset.

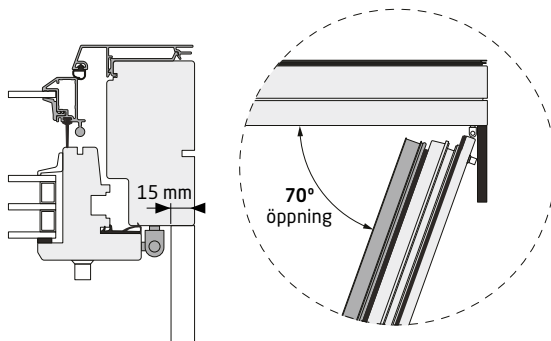
Ta alltid kontakt med NorDan AB, för att få information om hur persiennerna ska monteras för att undvika problem.

Underhåll av persienn

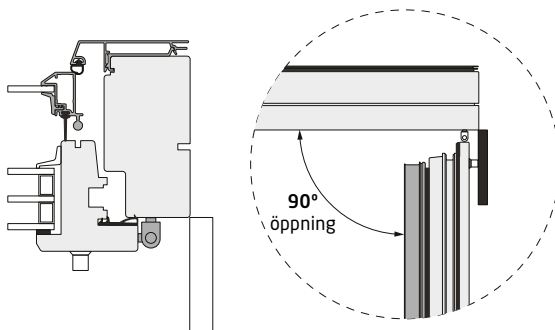
Sköt om och rengör persiennen: torka med torr trasa, det är allt underhåll som behövs.

Operationsvinkel med inåtgående sidohängda produkter, bultgångjärn och mellanglasersienn samt smyg

Följande montage av smyg ger 70° öppning

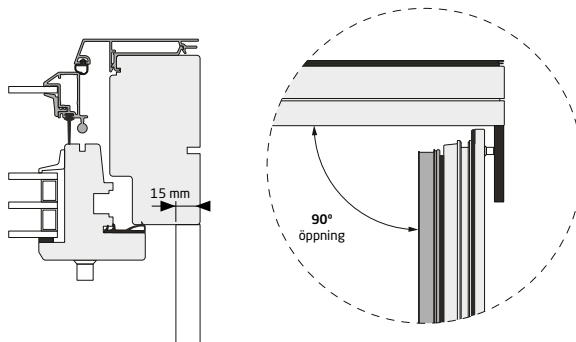


Följande montage av smyg ger 90° öppning



Operationsvinkel med inåtgående produkter, dolda gångjärn och mellanglasersienn samt smyg

Följande montage av smyg ger 90° öppning



BRANSCHORGANISATIONER

Register

Boverket	www.boverket.se
Docu i Sverige AB	www.byggfaktadocu.se
Energimyndigheten	www.energimyndigheten.se
Monteringstekniska kommittén (MTK)	www.mtk.se
Research Institutes of Sweden (RISE)	www.ri.se
Swedish Standards Institute (SIS)	www.sis.se
Svensk byggtjänst	www.byggtjanst.se
Svensk planglasförening (SPF)	www.svenskplanglas.se
Sveriges Byggindustrier (BI)	www.byggforetagen.se
Sveriges standardiseringsförbund	www.standardiseringsforbundet.se
Trä- och Möbelindustriförbundet (TMF)	www.tmf.se

REFERENSLITTERATUR

Register

- ABM 07 Allmänna bestämmelser för köp av varor till yrkesmässig byggverksamhet (ersätter ABM 92), utarbetade av Byggandets Kontraktsskommitté och Byggmaterialindustrierna.
- Plan- och bygglagen (2010:900) Bestämmelser av planläggning av mark och vatten och om byggande.
- BFS 2011:6 Boverkets föreskrifter om ändring i verkets byggregler (föreskrifter och allmänna råd), Boverkets författningssamling.
- Fönsters montering i vägg, utgiven av SNIRI - Snickerifabrikenas Riksförbund, 1991.
- Handbok för träfasader, SP Rapport 2007:09, författad av Anna Pousette, Karin Ö-Sandberg, Jan Ekstedt, utgiven av SP Sveriges Tekniska Forskningsinstitut.
- AMA Hus 14, allmän material- och arbetsbeskrivning för husbyggnadsarbeten, kap NSC, utgiven av Svensk Byggtjänst AB.
- Montering av isolerrutor, utgiven av MTK - Monteringstekniska kommittén, 2001.
- Riktlinjer för kvalitetsbedömning och reklamationshandtering av planglas hanteras i Planglasföreningens utgåva november 2016.



NorDan AB

Grebbestadsvägen 8

457 91 TANUMSHEDE

Tel: +46 (0) 10 130 00 00

Fax: +46 (0) 10 130 00 05